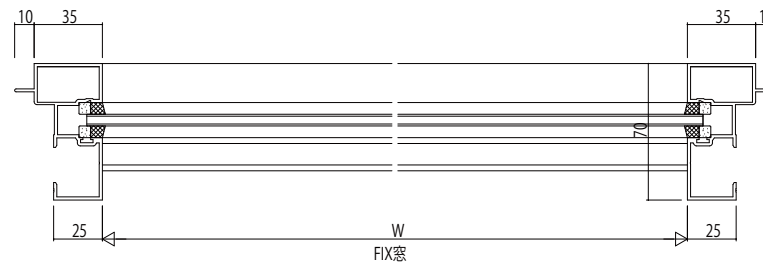
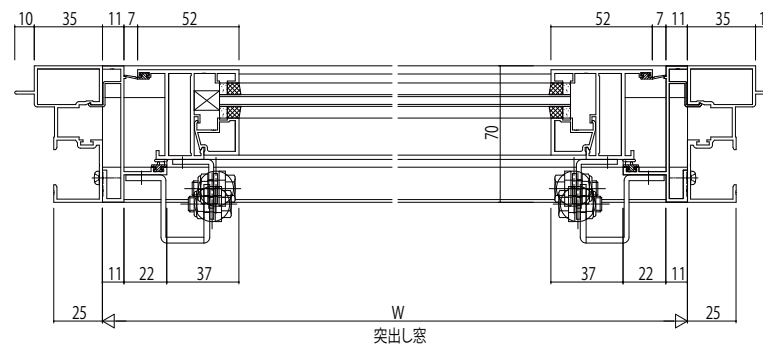
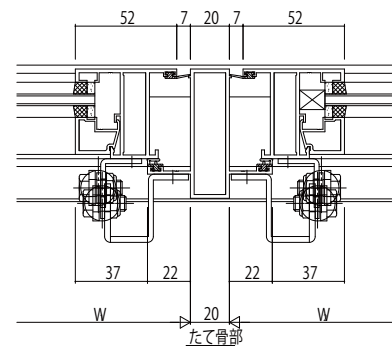
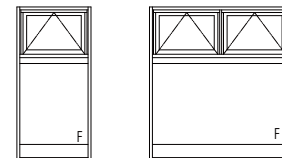


突出し窓/FIX窓



変更記事	設計監理

工事名	EX31E133	工事
図面内容	EXIMA 31e ALC枠 突出し窓【排煙窓・露出パネラー仕様】 18mm溝幅	

照査	担当	作図	尺度	御承認印
			1/1	

	年月日

図番	
通し図番	

