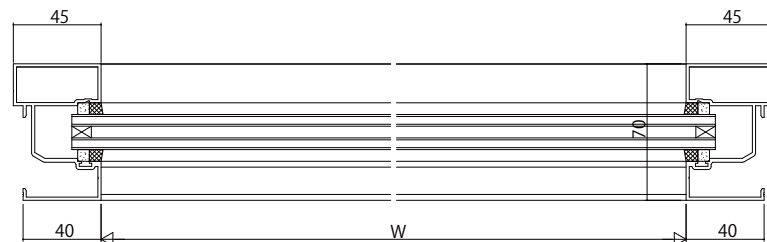
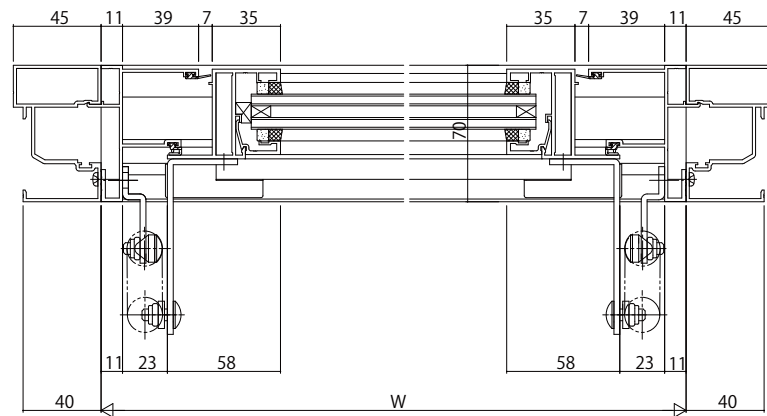
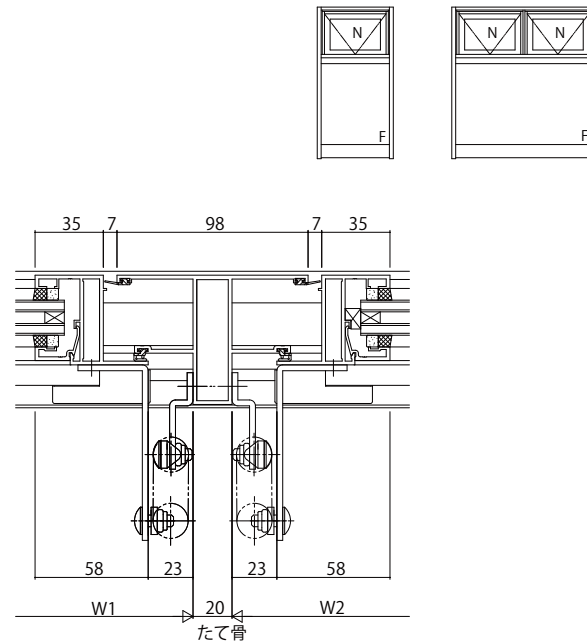


幅木135見付



変更記事	設計監理
	施工

工事名	殿
図面内容	殿

EXIMA 31e RC枠内倒し窓【排煙窓・露出枠レター仕様】  
30mm溝幅

照査	担当	作図	尺度	御承認印
			1/1	

図番	年月日

通し図番

