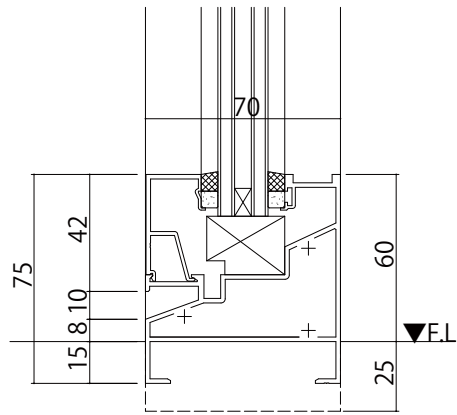
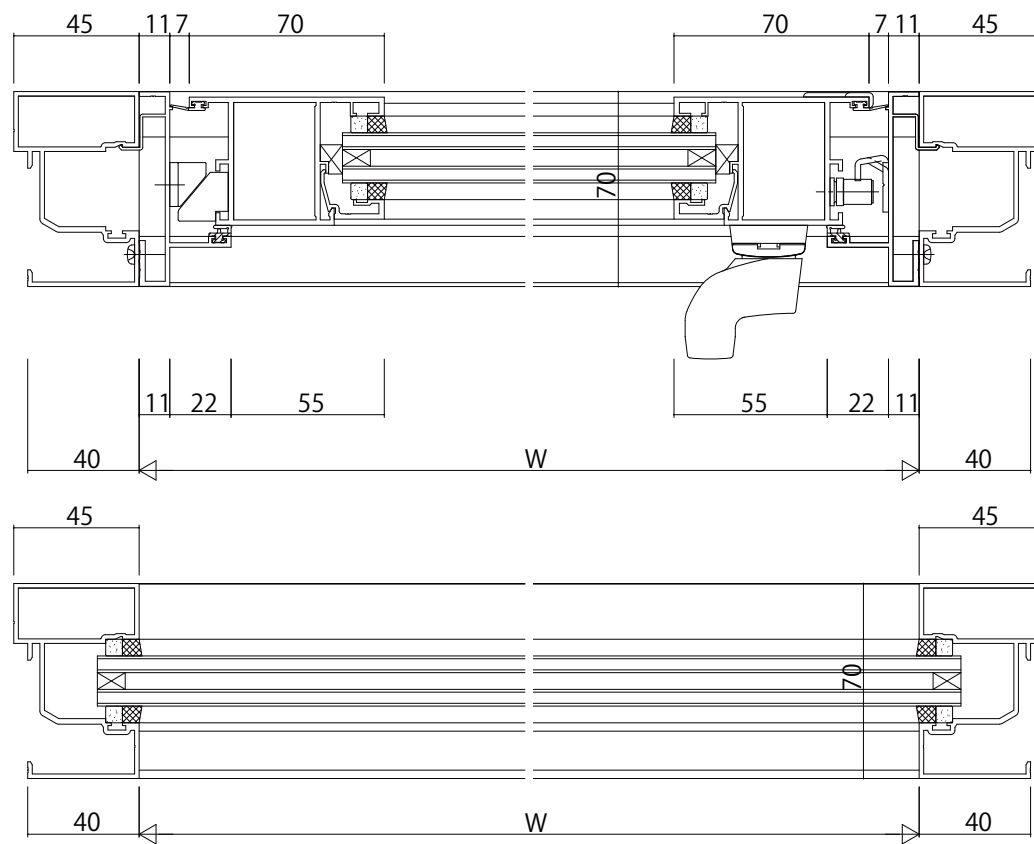
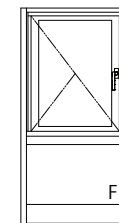


135mm見付幅木



75mm見付幅木



変更記事	設計監理


工事名	
図面内容	EXIMA 31e RC枠 たてすべり出し窓 ケレモパッド 30mm溝幅

照査	担当	作図	尺度
			1/1

御承認印	

図番	
通し図番	

