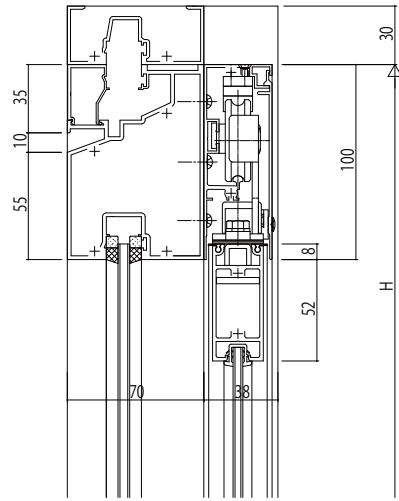
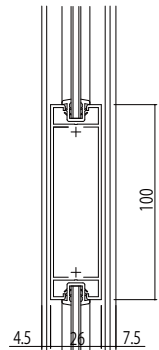


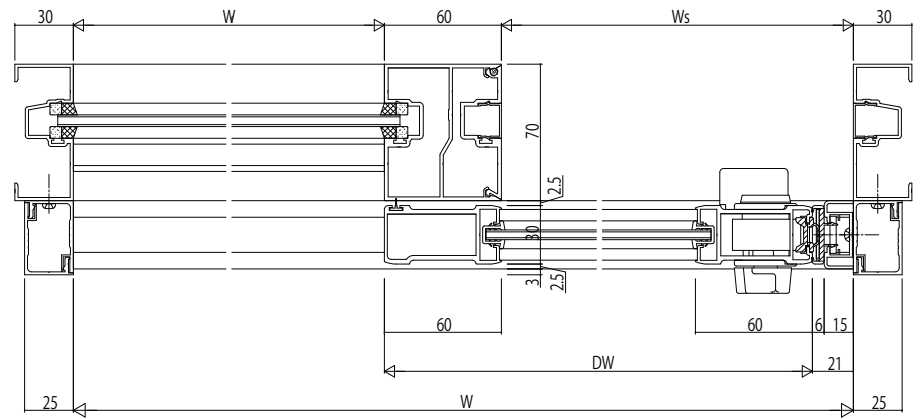
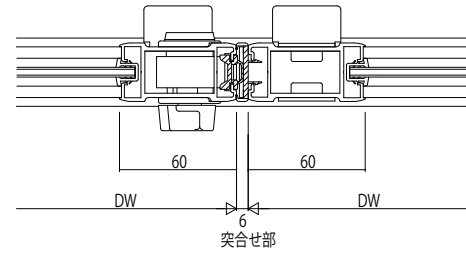
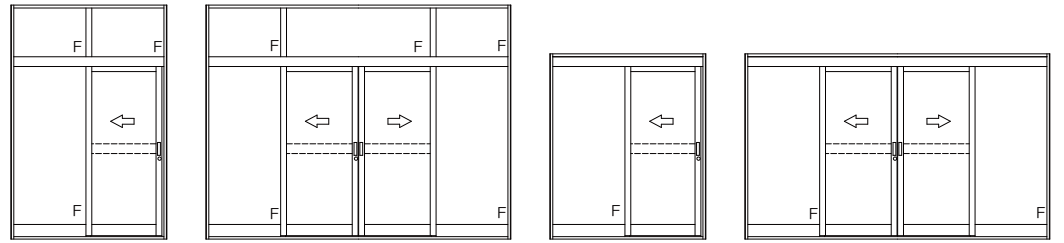
FIX窓/ハンガー引戸



ランマなしの場合



中棧部



| | |
|------|------|
| 変更記事 | 設計監理 |
| | |
| | |
| | |

| | |
|--|--|
| | |
| | |

| | | | | | |
|--|----|----|----|-----|------|
| 工事名 | 照査 | 担当 | 作図 | 尺度 | 御承認印 |
| EXIMA 31e ハンガー引戸 RC枠引込み戸【かまちタイプ】 | | | | 1/1 | |
| 軽鋼製 外付たてかまち60mm見付 障子:11mm溝幅 枠:18mm溝幅 1本掛 | | | | | |

| | | |
|----|-----|------|
| 図番 | 年月日 | 通し図番 |
| | | |

