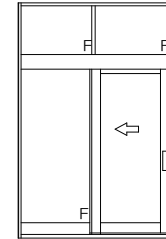
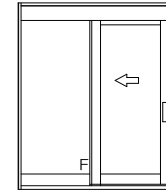
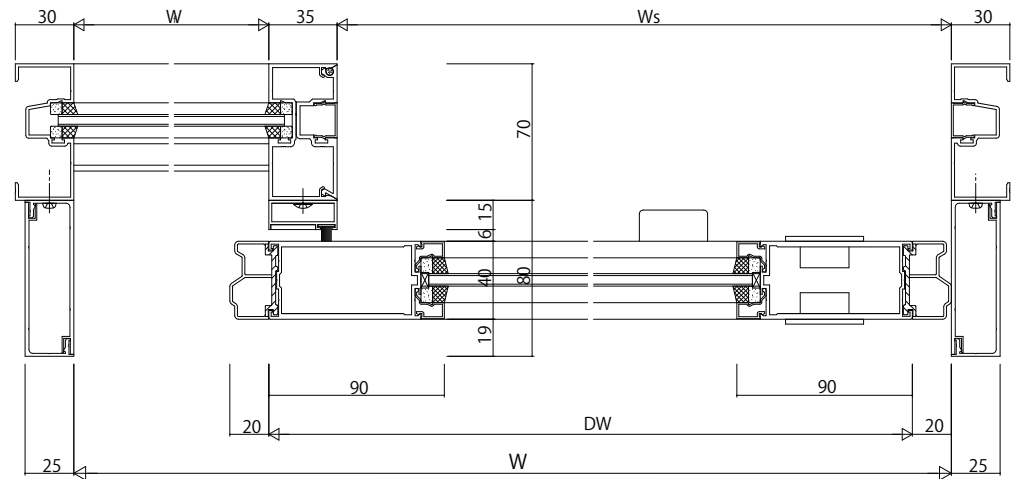


ランマなしの場合



| | |
|------|------|
| 変更記事 | 設計監理 |
| | |
| | |
| | |

| | |
|--|--|
| | |
| | |

| | |
|------|--|
| 工事名 | |
| 図面内容 | EXIMA 31e バカ [®] -引戸 RC枠引込み戸【かまちタイプ】 重量タイプ 外付ノールたてかまち90mm見付 障子:23mm溝幅 枠:18mm溝幅 |

| | |
|----|-----|
| 照査 | |
| 担当 | |
| 作図 | |
| 尺度 | 1/1 |

| | |
|------|--|
| 御承認印 | |
| 年月日 | |

| | |
|------|--|
| 図番 | |
| 通し図番 | |

