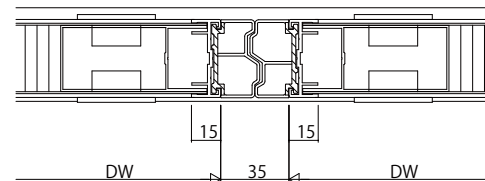
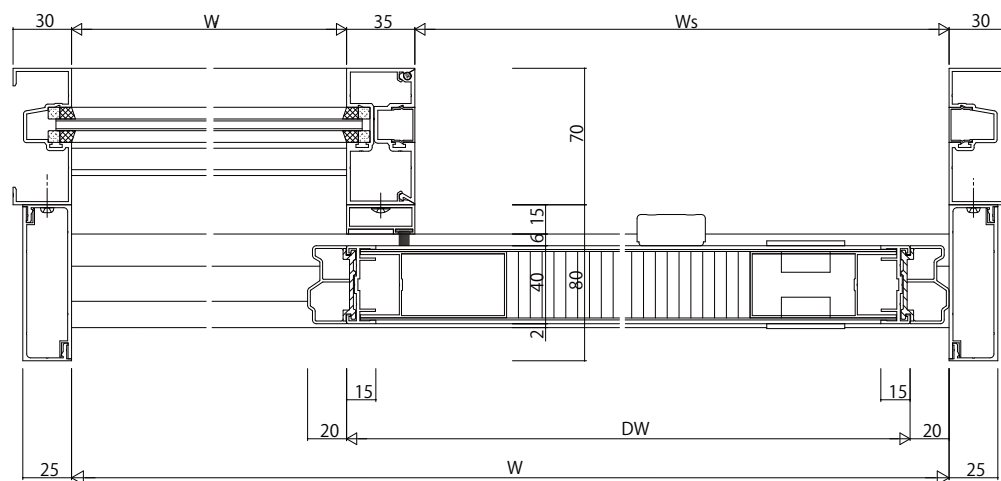


ランマなしの場合



突合せ部



変更記事	設計監理

工事名	
図面内容	EXIMA31eハルカ-引戸RC枠引込み戸【フラッシュタイプ】 重量ダイヤル外付枠:18mm溝幅

照査	
担当	
作図	
尺度	1/1

御承認印	
年月日	

図番	
通し図番	

