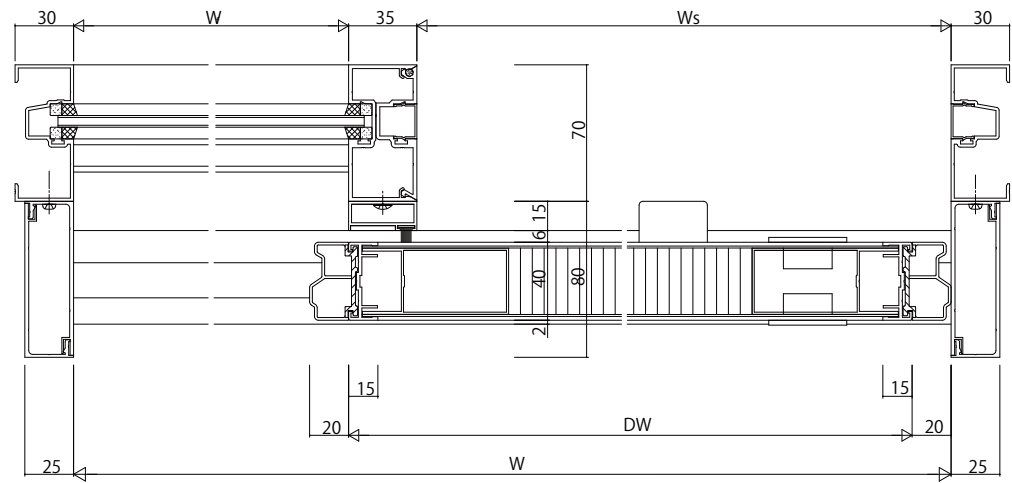
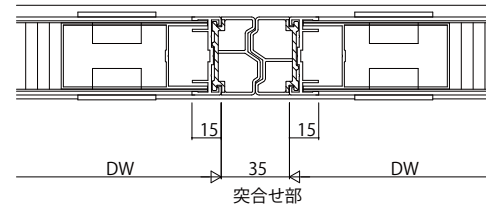
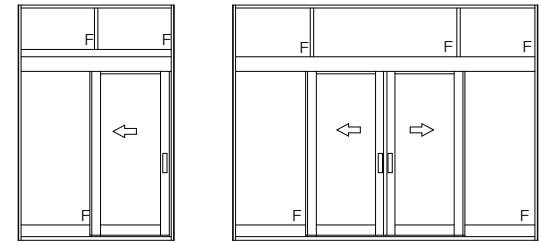
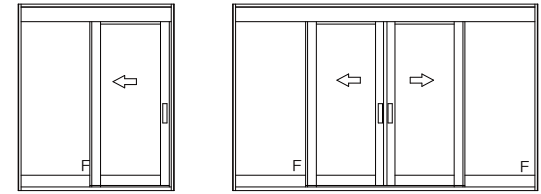


ランマなしの場合



変更記事	

設計監理	
施工	

工事名		照査	担当	作図	尺度	御承認印
EXIMA 31eハルカ-引戸RC枠引込み戸【フラッシュタイプ】					1/1	
重量タイプ 自閉式 外付 枠:18mm溝幅						

図番	
年月日	
通し図番	

