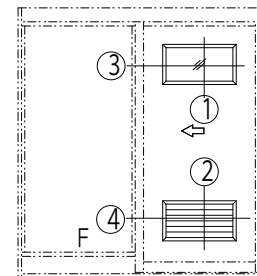
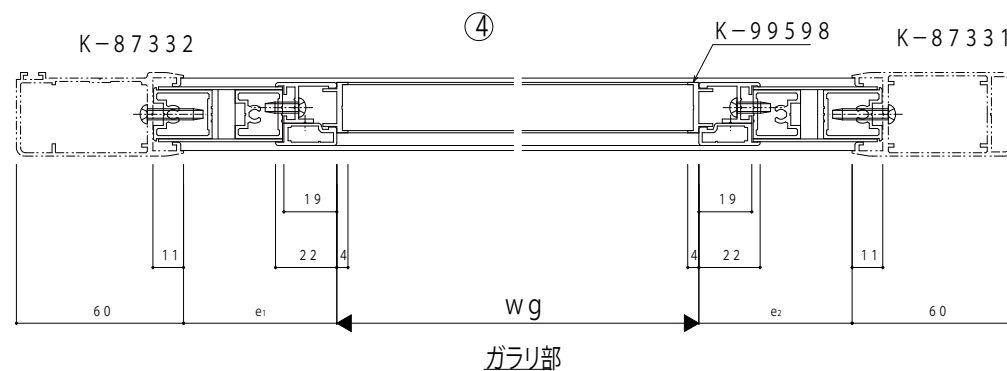
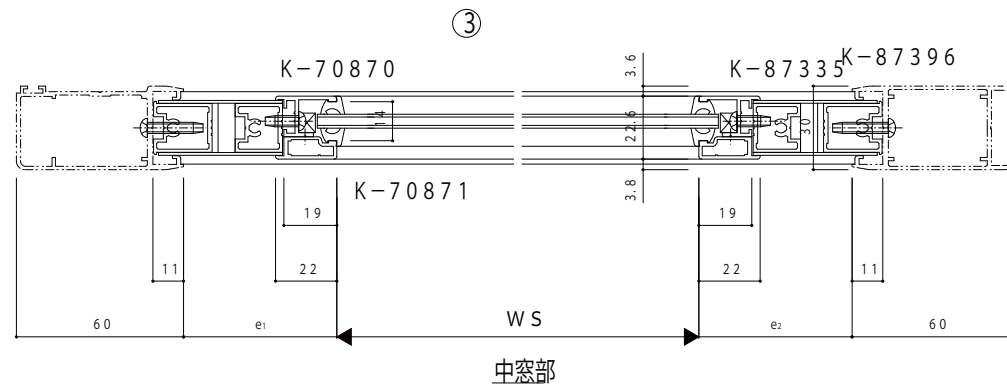
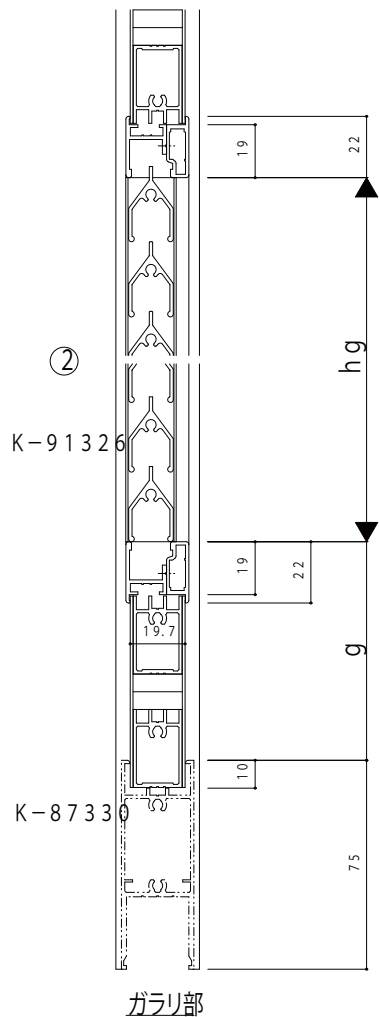
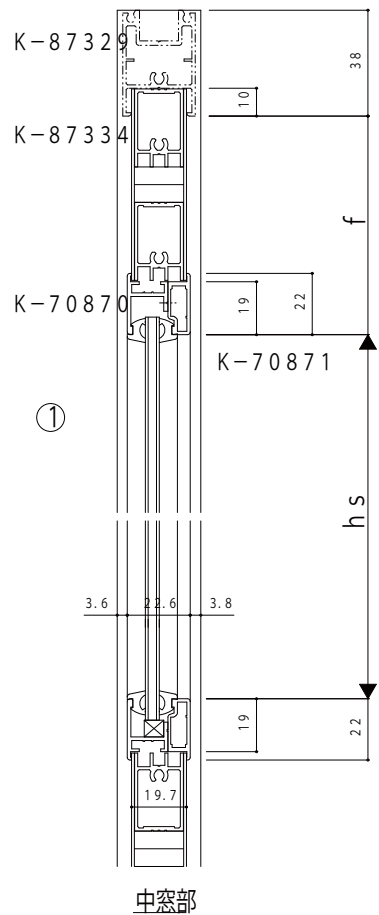


内観姿図



外部

内部



変更記事	設計監理

工事名	照査	担当	作図	尺度	御承認印
				1/1	
図面内容	EXIMA 31e EXIMA 51e ハガ-引戸				
	引違い戸/引込み戸【フラットタイプ】中窓およびからり軽量タイプ				

	年月日

図番	
通し図番	

