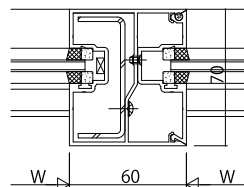
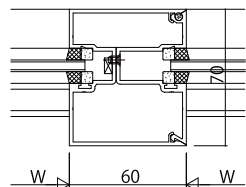
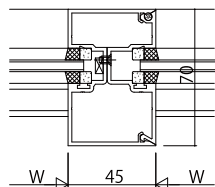
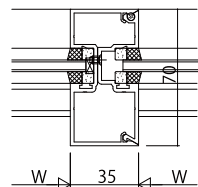
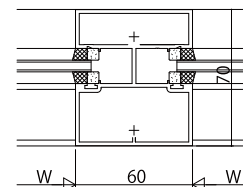
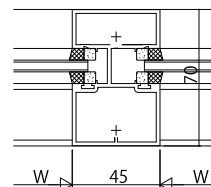
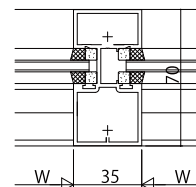


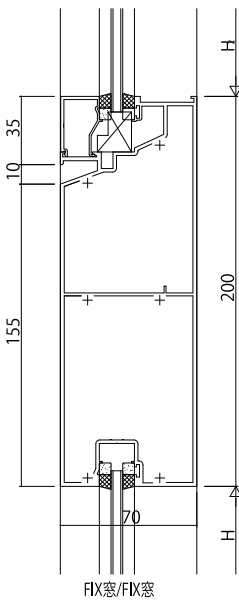
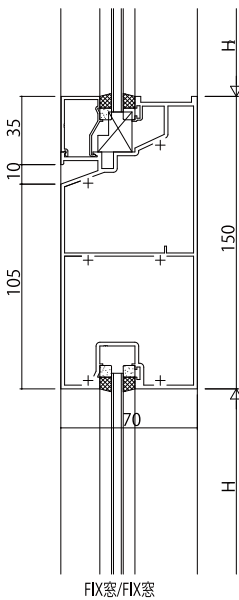
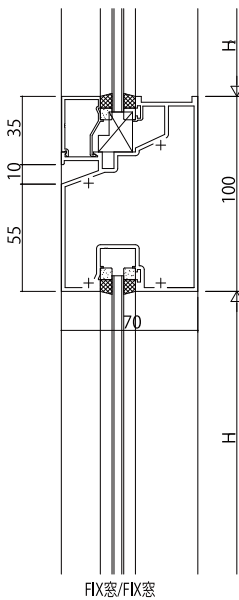
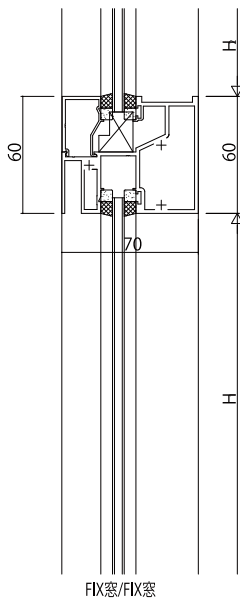
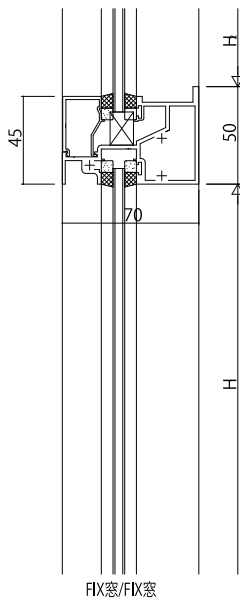
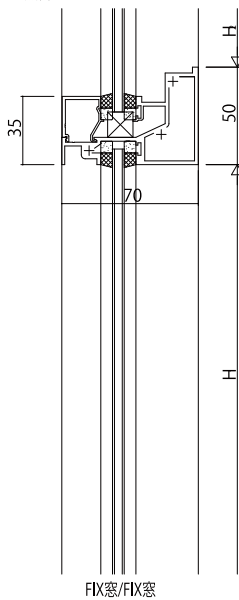
●方立



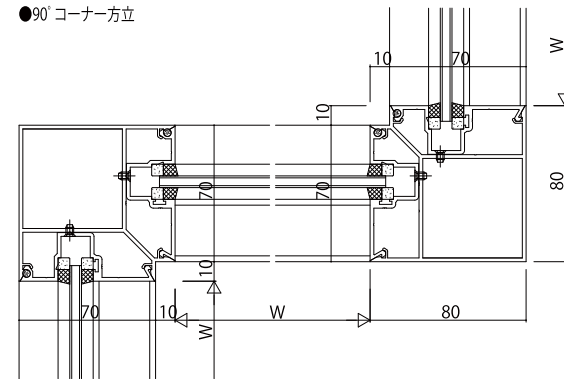
●吊束・たて骨



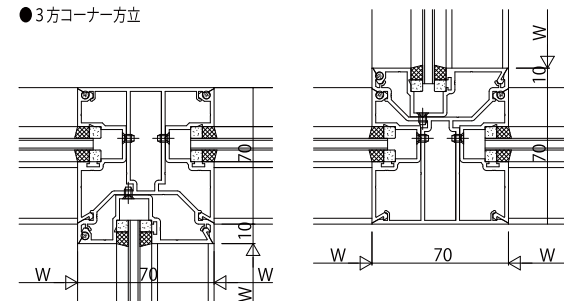
●無目



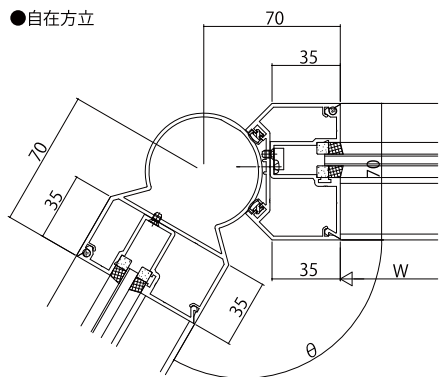
●90°コーナー方立



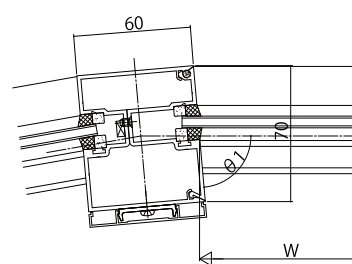
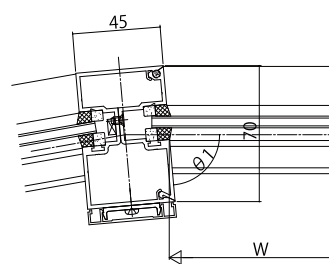
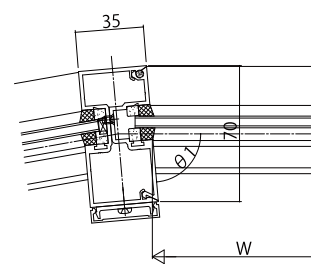
●3方コーナー方立



●自在方立



●方立170°~180°コーナー[出隅・入隅]



|      |      |
|------|------|
| 変更記事 | 設計監理 |
|      |      |
|      |      |
|      |      |

|  |  |
|--|--|
|  |  |
|  |  |

|      |                                |
|------|--------------------------------|
| 工事名  |                                |
| 図面内容 | EXIMA 31e FIX窓<br>方立・無目 18mm溝幅 |

|    |    |    |     |      |
|----|----|----|-----|------|
| 照査 | 担当 | 作図 | 尺度  | 御承認印 |
|    |    |    | 1/1 |      |
|    |    |    |     |      |

|      |  |
|------|--|
| 図番   |  |
| 通し図番 |  |
| 年月日  |  |

