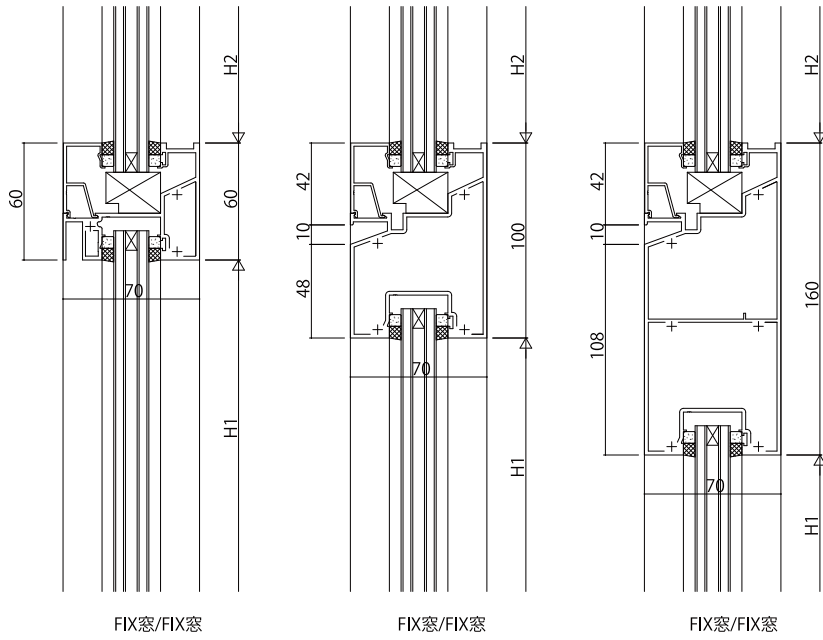
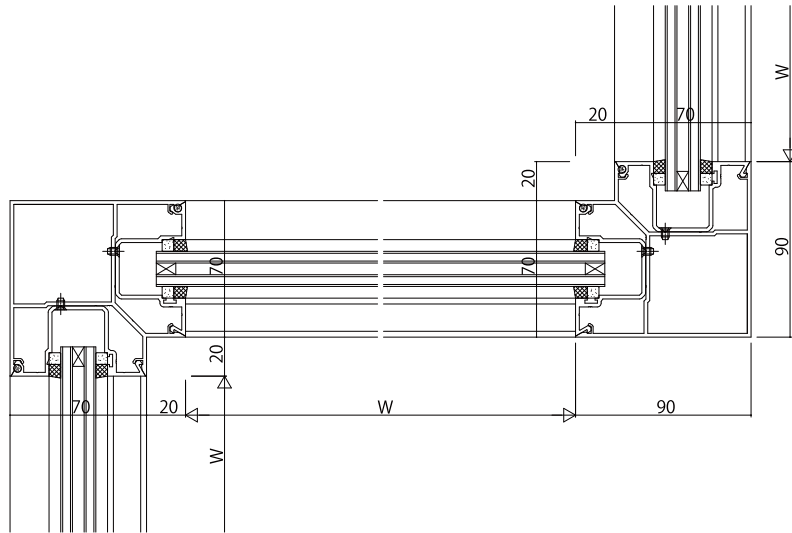


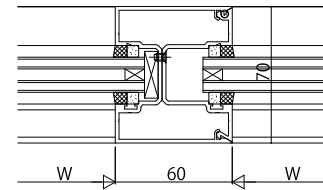
●無目



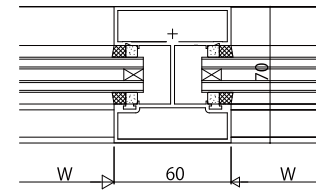
●90° コーナー方立



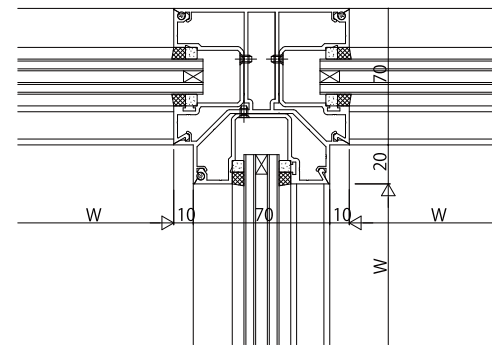
●方立



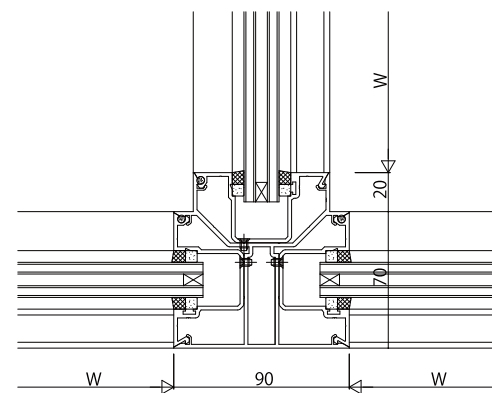
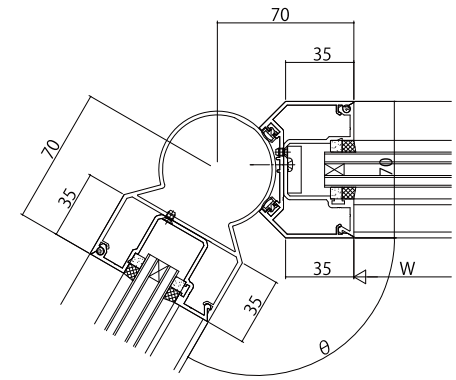
●吊束・たて骨



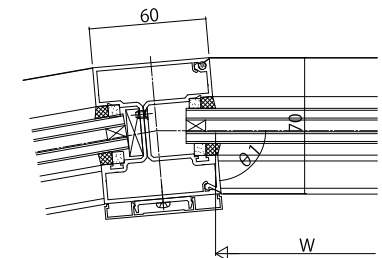
●三方コーナー方立



●自在方立



●方立170°~180° コーナー[出隅・入隅]



変更記事	設計監理

工事名	
図面内容	EXIMA 31e FIX窓 方立・無目 30mm溝幅

照査	
担当	
作図	
尺度	1/1

御承認印	
年月日	

図番	
通し図番	

