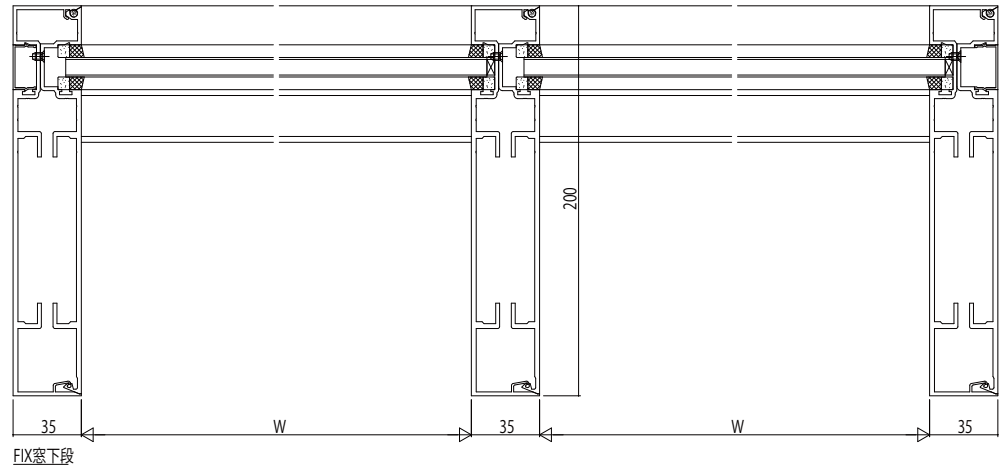
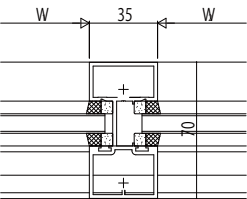
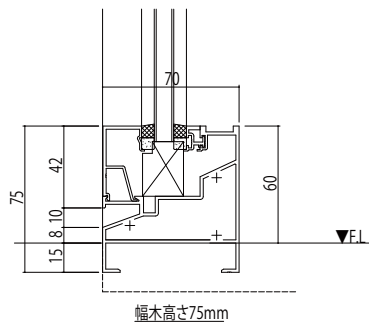
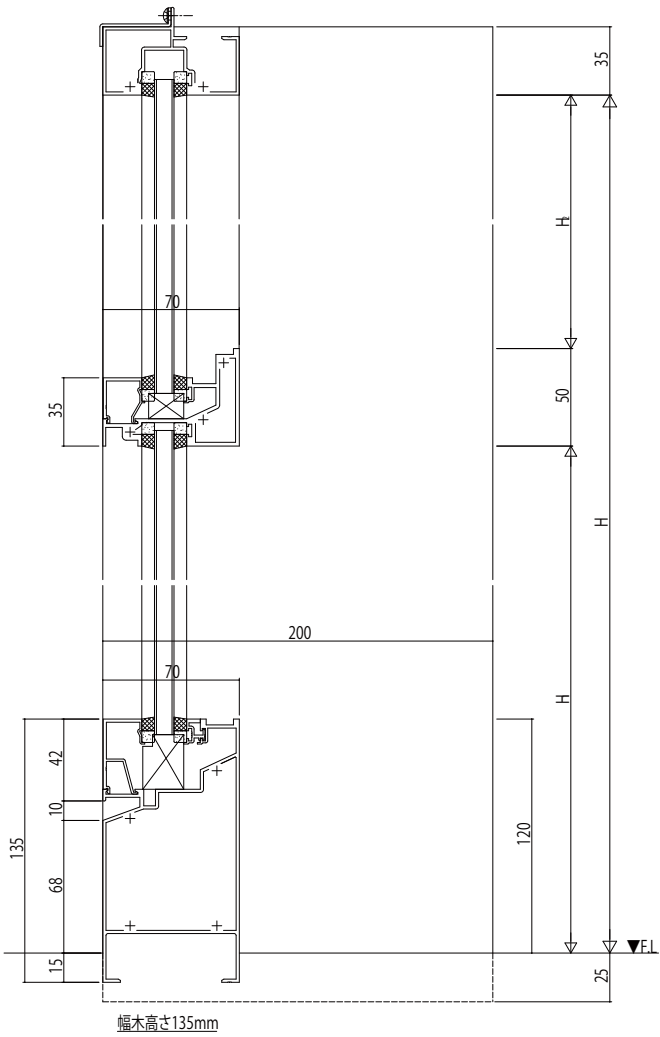


F	F	F	F
F		F	



変更記事	_____
_____	_____
_____	_____

設計監理	_____
施工	_____

工事名	EX51E005
図面内容	EXIMA 51e ALC枠 FIX窓 23mm溝幅

照査	_____
担当	_____
作図	_____
尺度	1/1
御承認印	_____
年月日	_____

図番	_____
通し図番	_____

