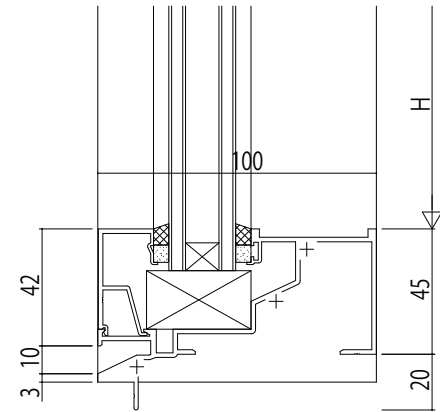
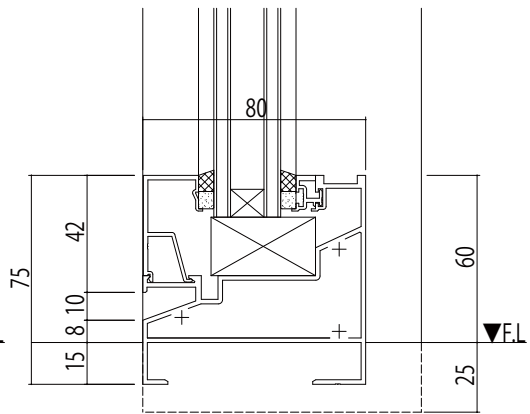


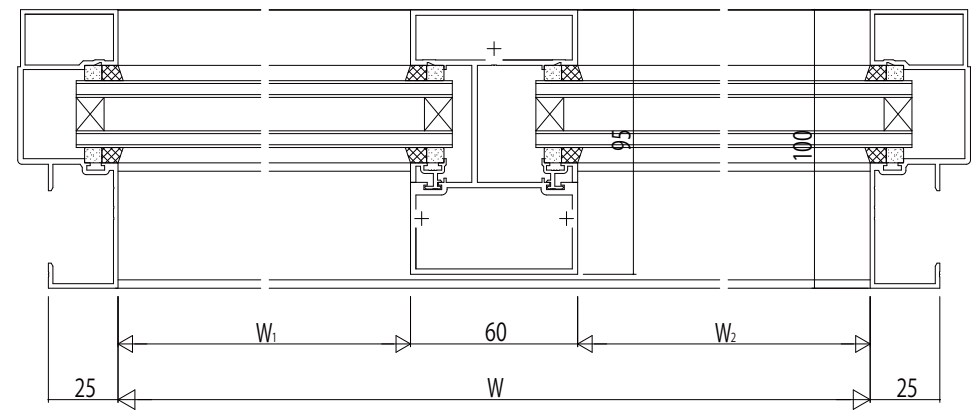
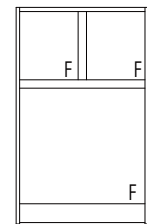
135mm見付幅木  
FIX窓/FIX窓



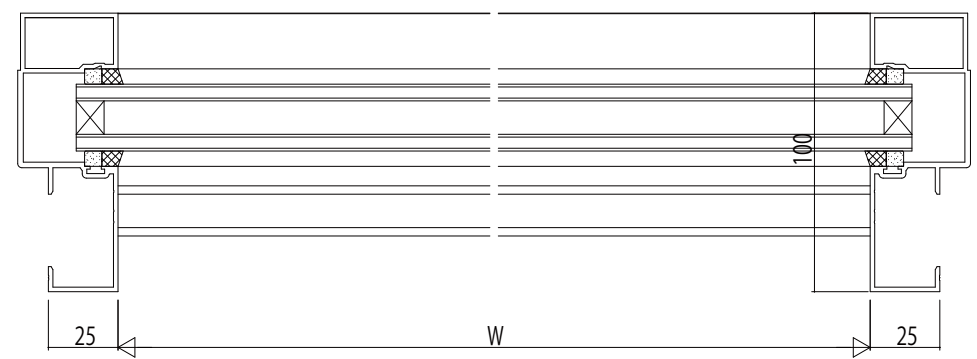
下枠



75mm見付幅木



FIX窓上段



FIX窓下段

変更記事	設計監理


工事名	EX51E007	工事
図面内容	EXIMA51e RC枠 FIX窓 100見込/35mm溝幅	

照査	担当	作図	尺度	御承認印
			1/1	


図番	YKK
通し図番	ap

