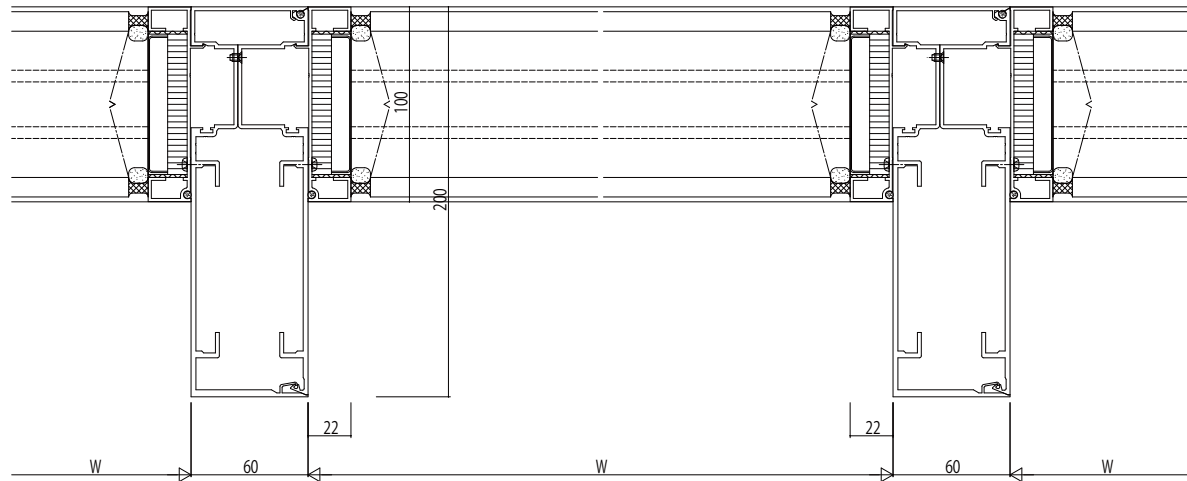
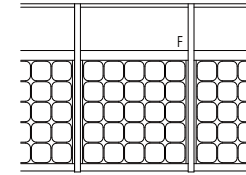


幅木FIX窓/ガラスロック



変更記事	

設計監理	
施工	

工事名	EX51E019	工事
図面内容	EXIMAS1e ALC枠 FIX窓【ガラスロック】7分割枠 200見込/42mm溝幅...	

照査	担当	作図	尺度
			1/1

御承認印	年月日

図番	通し図番

