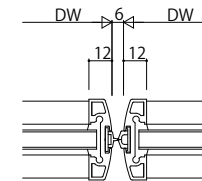
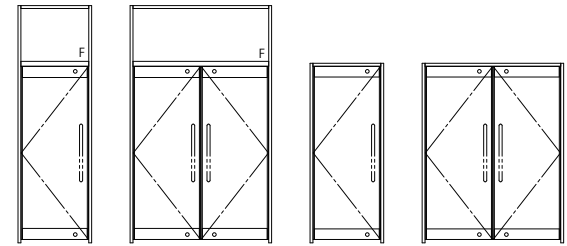
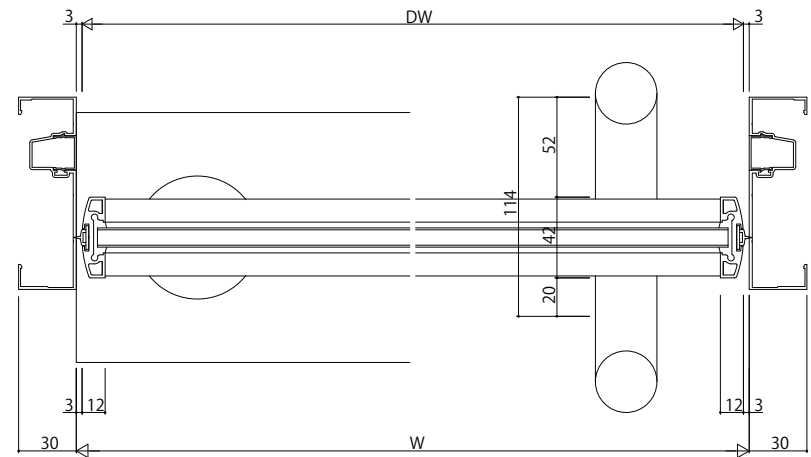


ランマなしの場合



両開き突合せ部



変更記事	設計監理
	施工

工事名	殿
図面内容	殿

EXIMA 51e RC枠 自由開きドア【フロアヒンジドア】	工事
ルクセラFH 単板ガラス仕様 18mm溝幅	

照査	担当	作図	尺度	御承認印
			1/1	
				年月日

図番
通し図番

