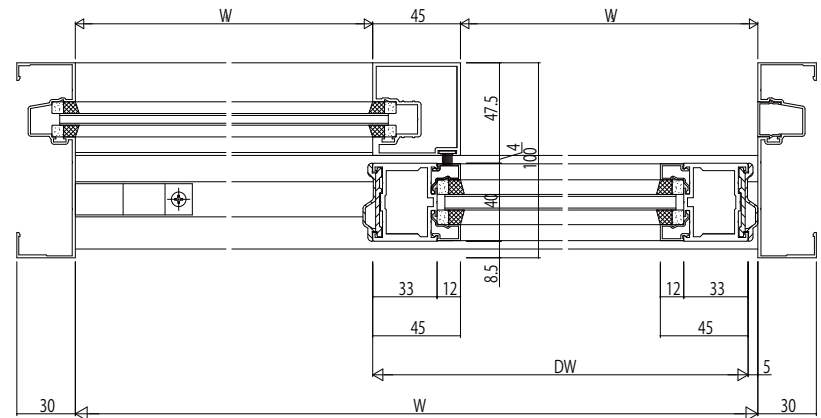
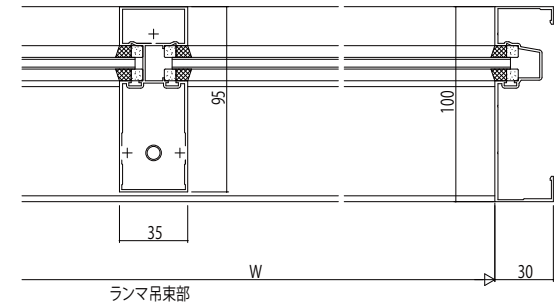
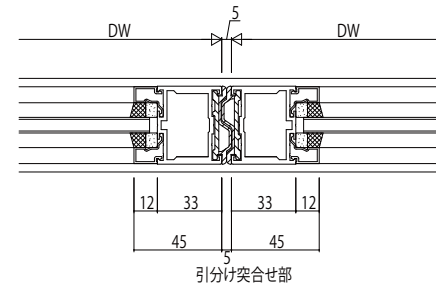
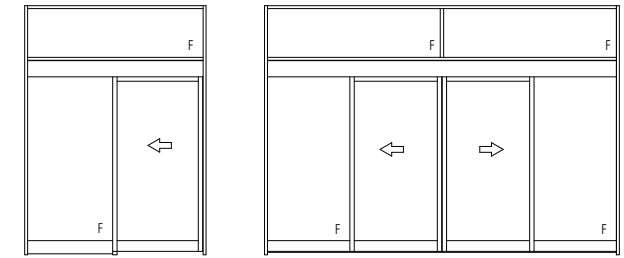


ランマ無し上枠納まり



吊束45・60mm見付にも対応可能です。

変更記事	設計監理	工事名	照査	担当	作図	尺度	御承認印	図番
	施工	図面内容				1/1		年月日
		窓枠自動ドレージ内蔵(一般タイプ) ため得45mm見付 たてかまち45mm見付 障子23mm溝幅 枠18mm溝幅						通し図番

図面内容	窓枠自動ドレージ内蔵(一般タイプ) ため得45mm見付 たてかまち45mm見付 障子23mm溝幅 枠18mm溝幅	照査	担当	作図	尺度	御承認印	図番
					1/1		年月日
							通し図番

