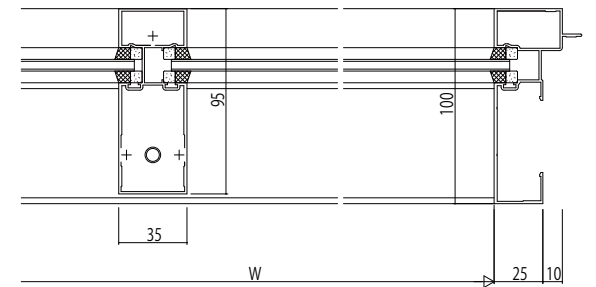
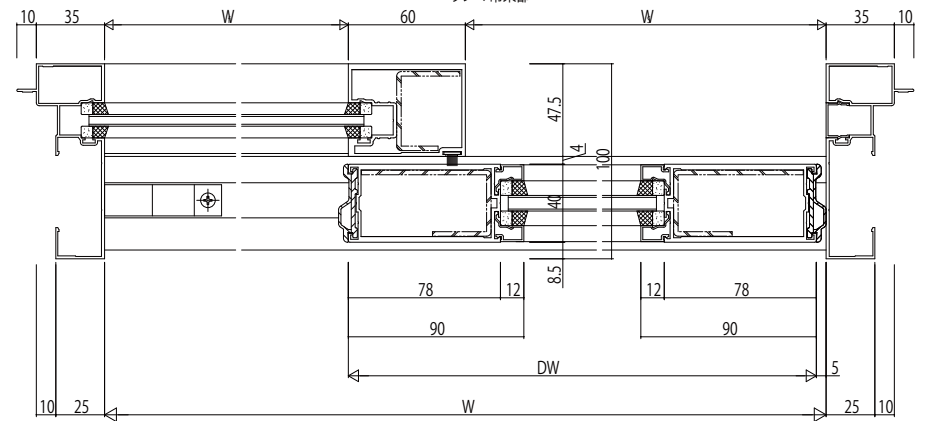


引分け突合せ部



ランマ吊束部



変更記事	設計監理
	施工

工事名	殿
図面内容	殿

EXIMA 51e ALC枠 自動 7【一般35付】E7ガン内蔵(一般347) ため厚60mm見付  
ためかまち90mm見付 障子23mm溝幅 枠18mm溝幅

照査	担当	作図	尺度	御承認印
			1/1	
				年月日

図番	通し図番
----	------

