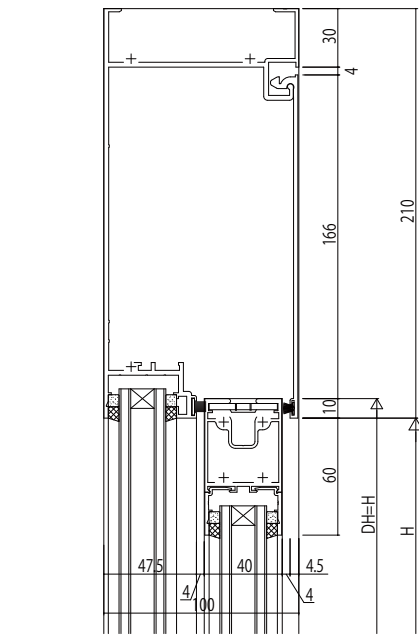
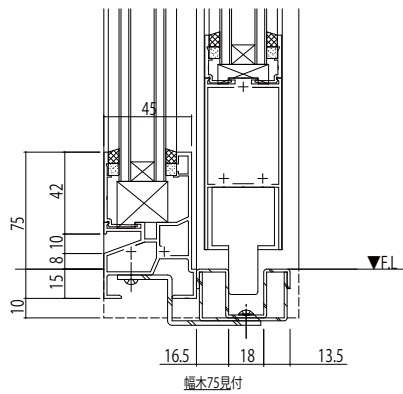


ランマなしの場合  
ランマ

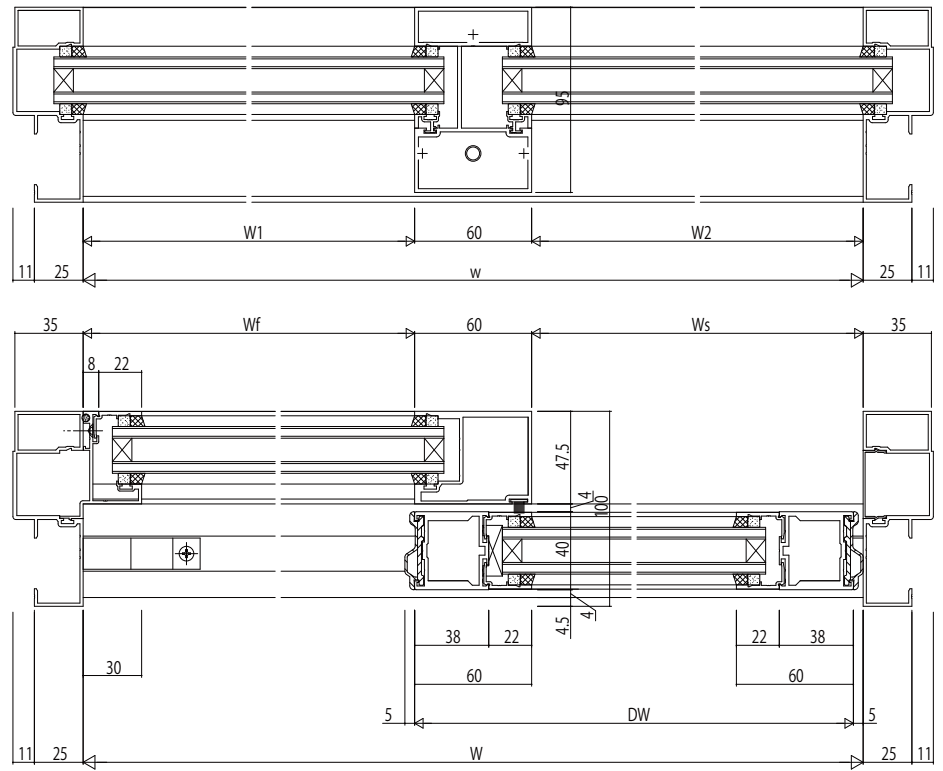
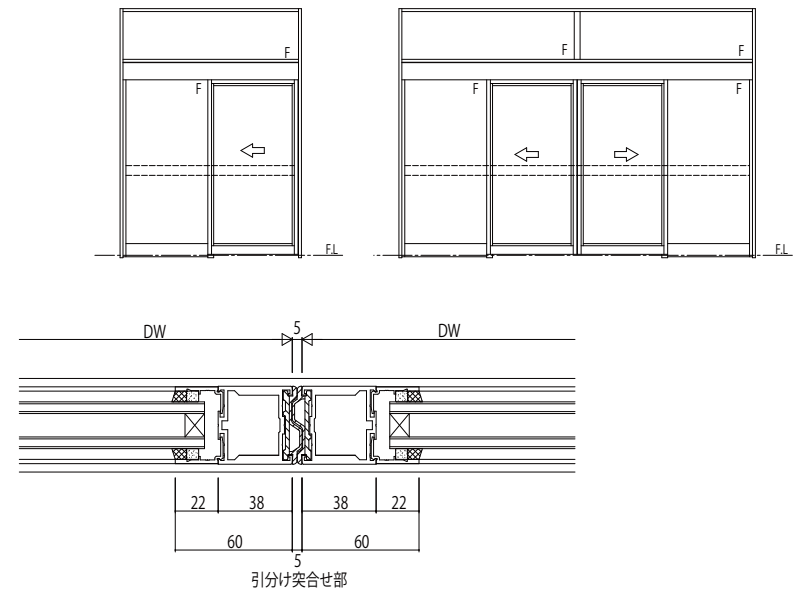


ランマなしの場合  
11.8

中骨+中棧



ランマなしの場合  
11.8



変更記事	設計監理
	施工

工事名	照査	担当	作図	尺度	御承認印
図面内容				1/1	

図番	年月日	通し図番

YKK	AP
-----	----