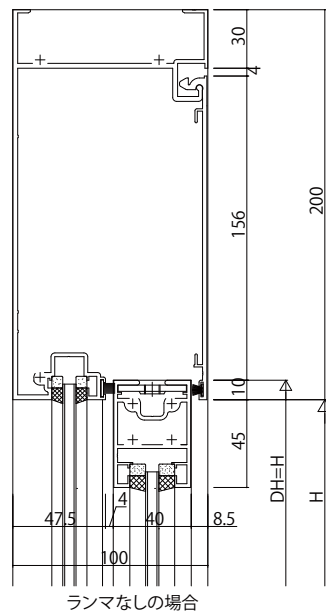
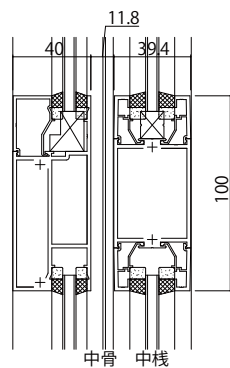


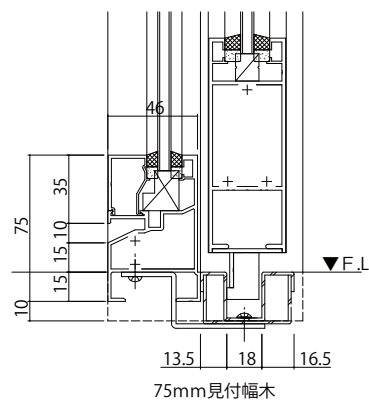
135mm見付幅木
FIX窓/自動ドア



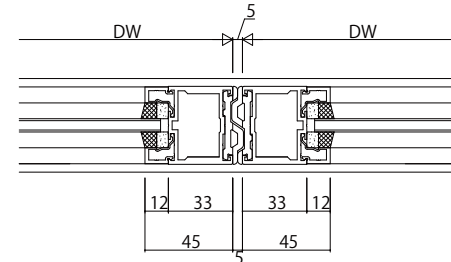
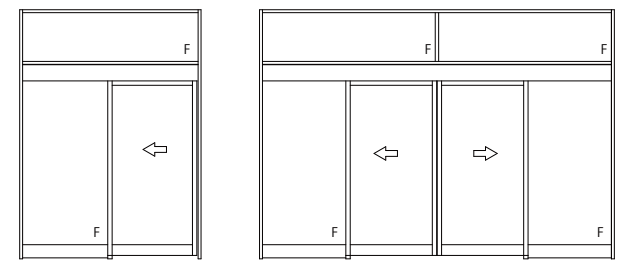
ランマなしの場合



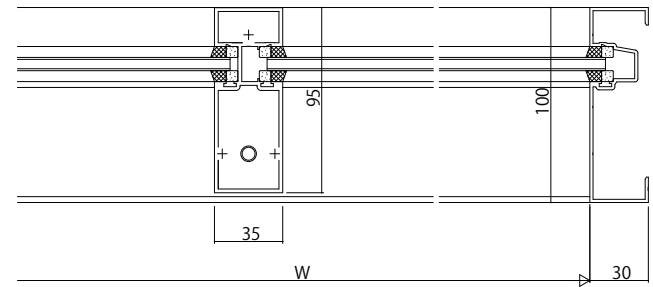
中骨 中棧



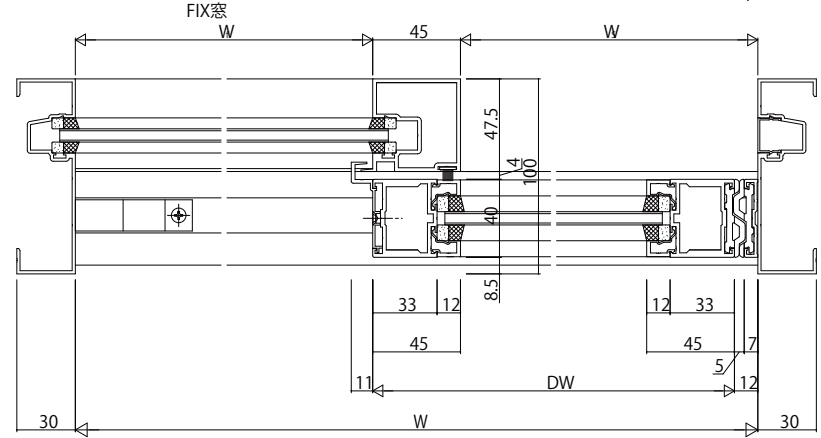
75mm見付幅木



引分け突合せ部



FIX窓



自動ドア

吊束45・60mm見付にも対応可能です。

変更記事	設計監理	殿	工事名	照査	担当	作図	尺度	御承認印	図番
	施工	殿	図面内容 EXIMA 51e RC枠自動ドア【一般タイプ】インツシ内蔵(厚肉形材) たて骨45mm見付 たてかまち45mm見付 障子23mm溝幅種18mm溝幅 戸当り材に「YKK-26」を使用。				1/1		年月日
									通し図番

図番	YKK
通し図番	ap

