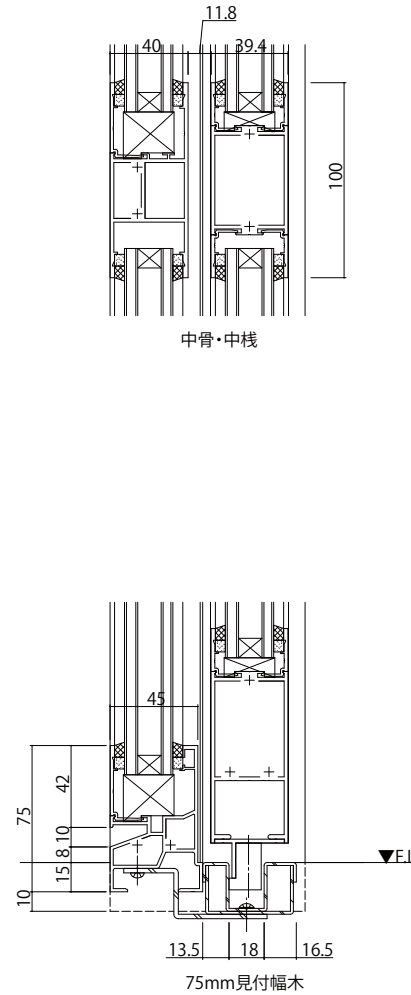
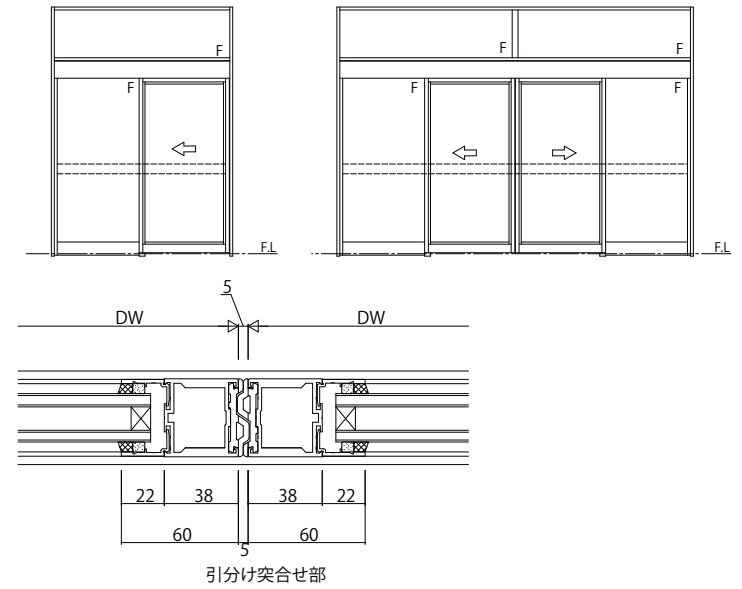


135見付幅木  
FIX窓/自動ドア

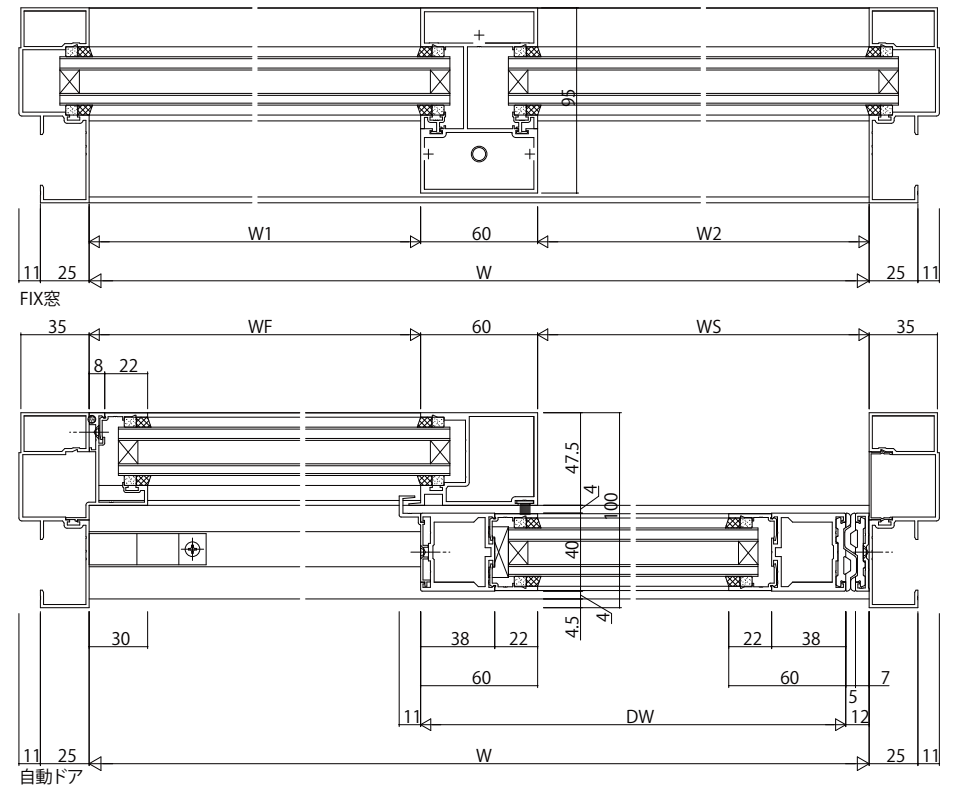


中骨・中棧

75mm見付幅木



引分け突合せ部



FIX窓

自動ドア

変更記事	設計監理
	施工

工事名	照査	担当	作図	尺度	御承認印
EXIMA Ste ALC 枠 自動ドア【一般対応】インソ内蔵(厚肉形材) たて骨60mm見付 たて骨56mm見付 障子35mm溝幅 枠35mm溝幅 戸当り材に「13-28」を使用。				1/1	

図番	年月日	通し図番

