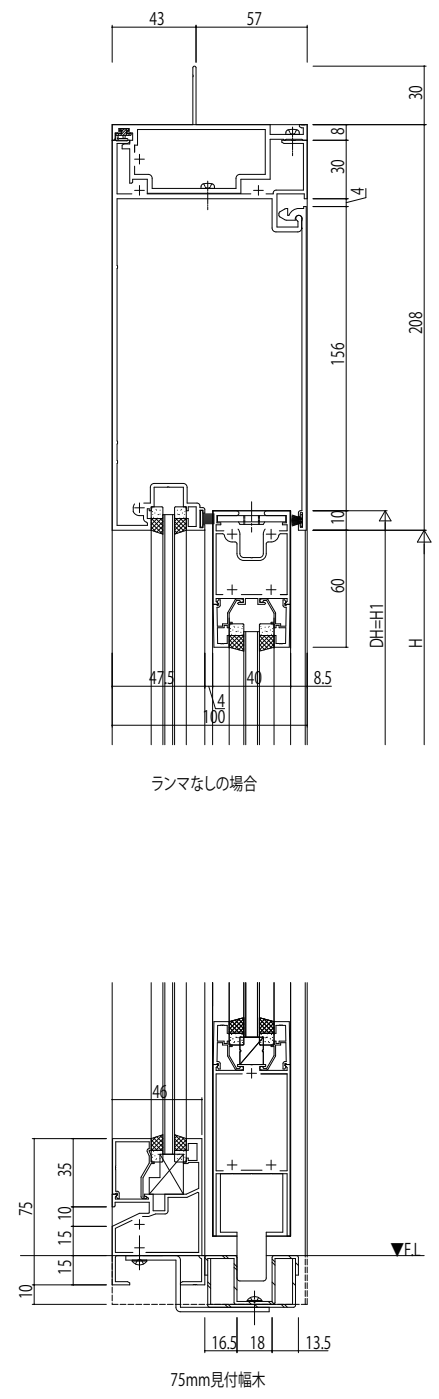
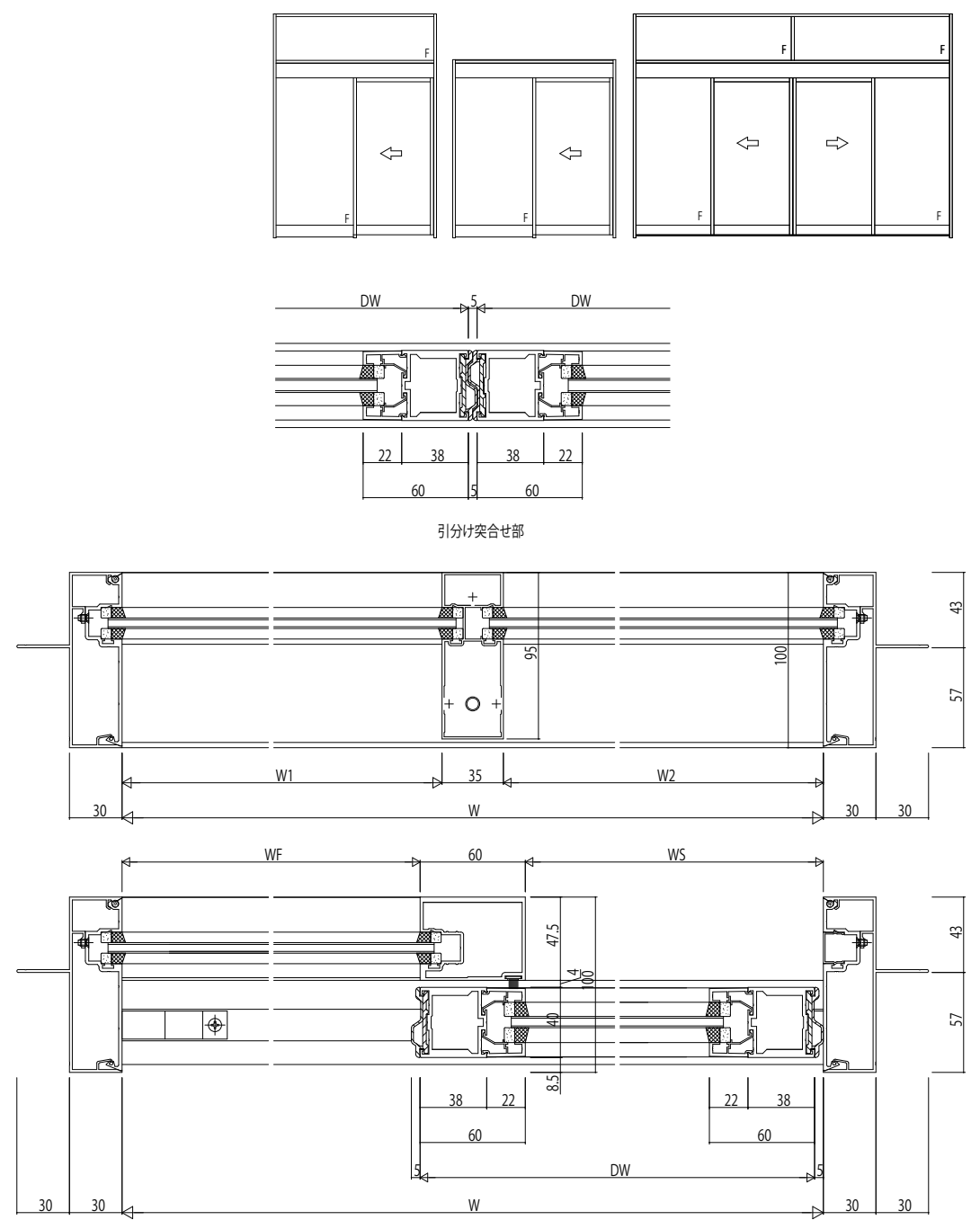


135mm見付幅木



ランマなしの場合

75mm見付幅木



引分け突合せ部

変更記事	設計監理
	施工

工事名	照査	担当	作図	尺度	御承認印
EXIMA 51e 半外付枠 自動ドア【一般スライド】				1/1	
エンジン内蔵たて骨60mm見付 たて骨50mm見付 厚子23mm溝幅 枠18mm溝幅					

図番	年月日	通し図番

