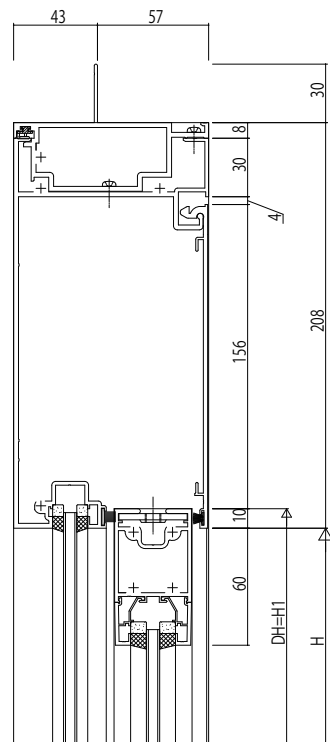
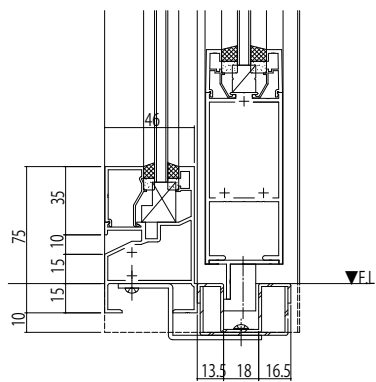


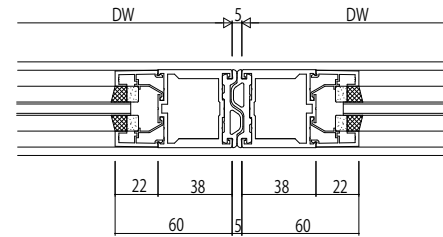
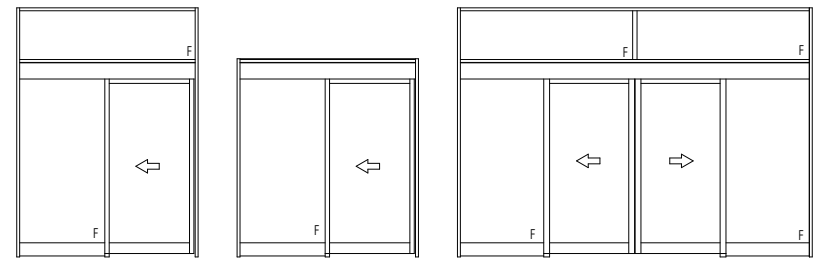
135mm見付幅木



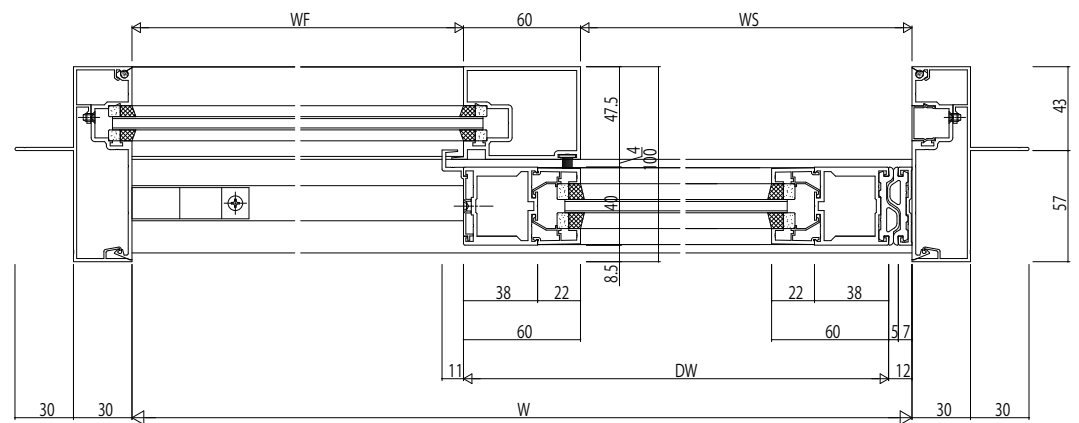
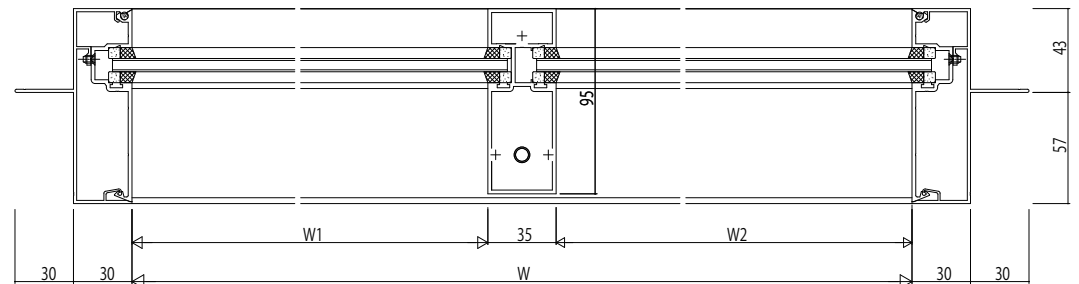
ランマなしの場合



75mm見付幅木



引分け突合せ部



変更記事	設計監理
	施工

工事名	照査	担当	作図	尺度	御承認印	図番
EXIMA 51e 半外付枠 自動ドア【一般スライド】				1/1		年月日
エンジン内蔵 ため骨60mm見付 ため骨50mm見付 厚子23mm溝幅 枠18mm溝幅						通し図番

YKK AP logo and other project information.