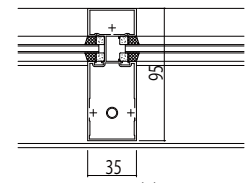
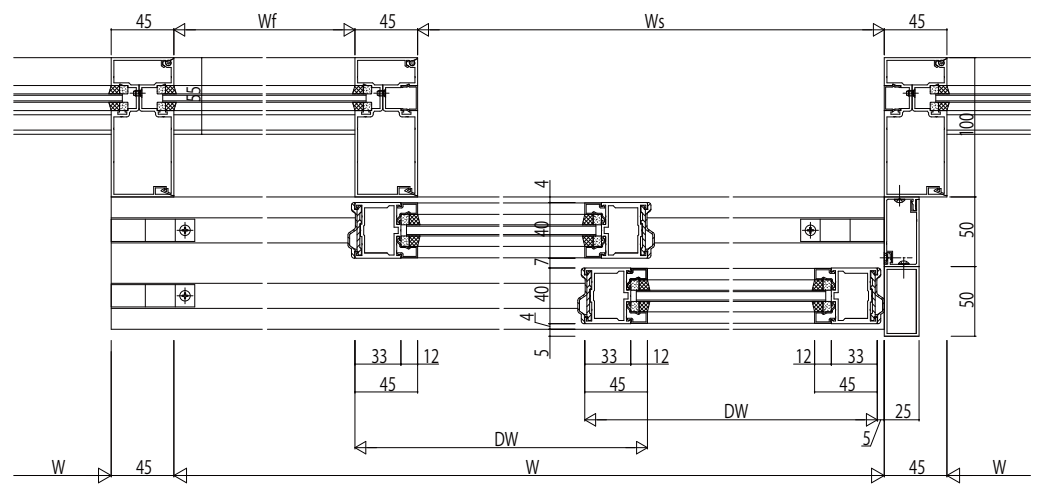


引分け突合せ部



ランマ吊束部



変更記事	設計監理

工事名	照査	担当	作図	尺度	御承認印
				1/1	

図番	年月日	通し図番

