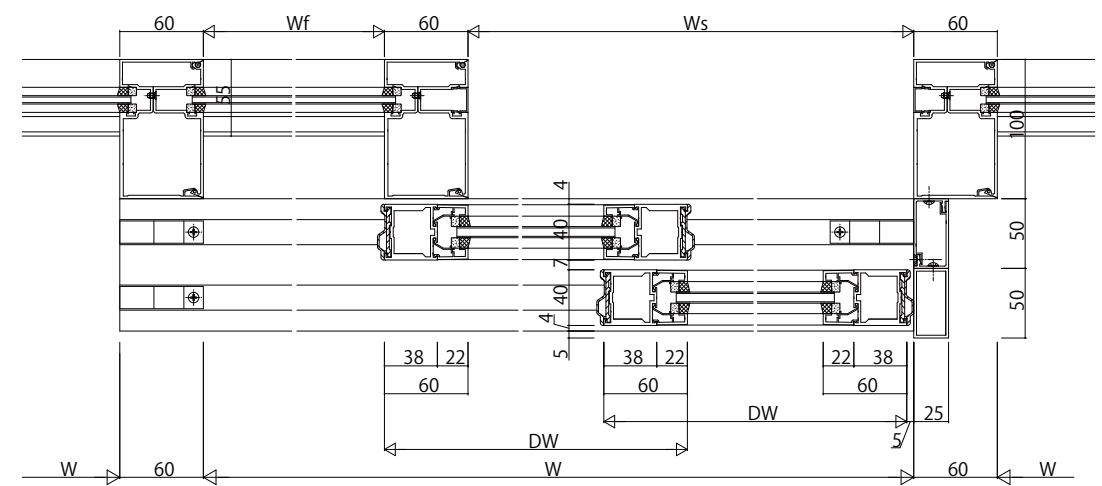
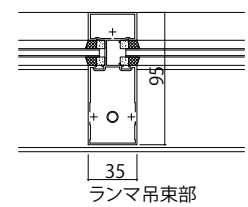


引分け突合せ部



幅木135見付

15 18 29 18 15

幅木75見付

変更記事	設計監理

工事名	照査 担当 作図 尺度 御承認印
EXIMAS1e RC枠自動ドア【ガラス付】エンジン外付(一般型)	1/1
方立60mm見付 方立60mm見付 障子23mm溝幅 障子18mm溝幅	年月日

図番	YKK AP
通し図番	