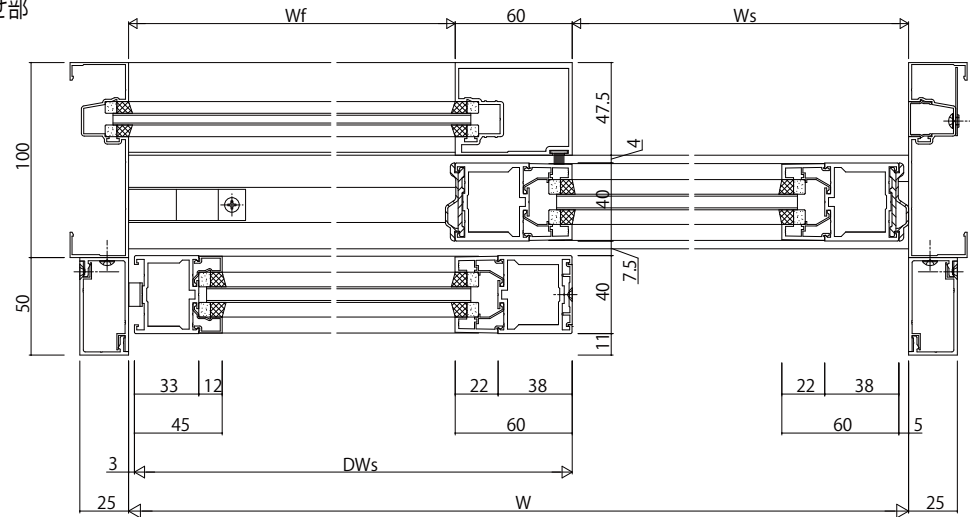
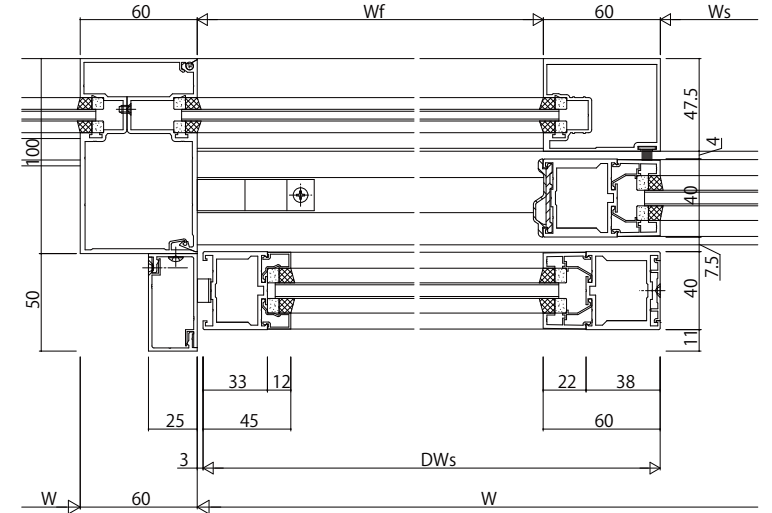


◇割方立60見付・戸先框45見付・縦骨60見付



FIX窓/防護スリ-ン付自動<sup>7</sup>

防護スリ-ン付自動<sup>7</sup>

変更記事	設計監理
	施工

工事名	照査 担当 作図 尺度 御承認印
図面内容	年月日 通し図番

殿	工事	照査 担当 作図 尺度 御承認印
殿	図面内容	年月日 通し図番

1/1	御承認印
	年月日 通し図番

