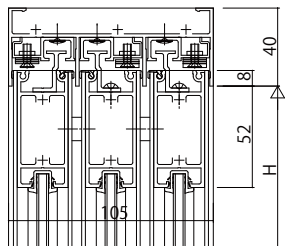
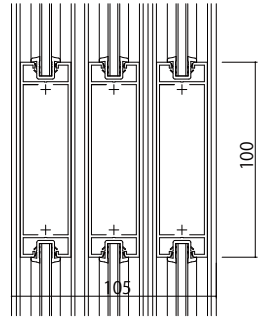


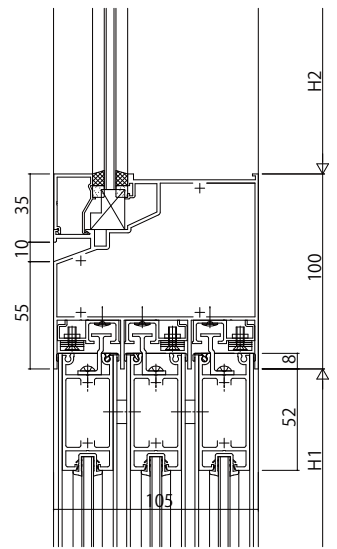
ランマなしの場合



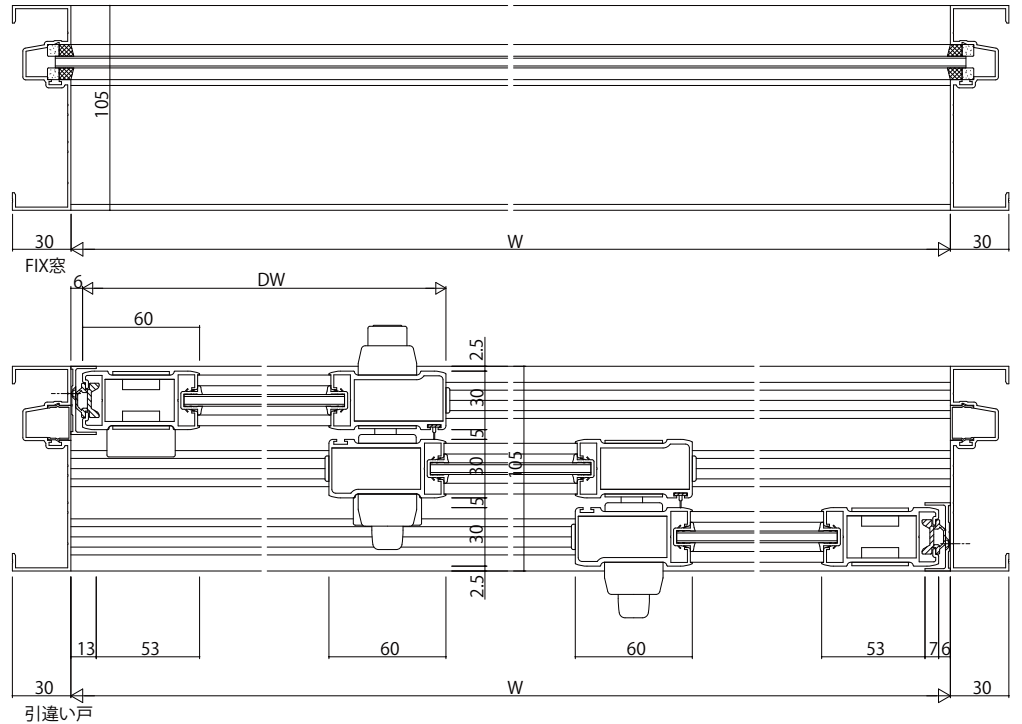
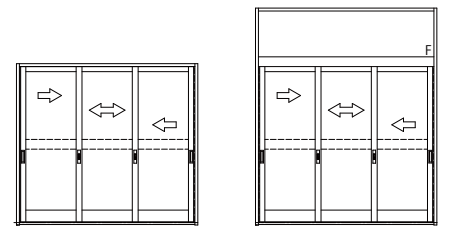
ランマなしの場合  
障子保持部品



中棧部



ランマ有の場合  
障子保持部品



変更記事	設計監理


工事名	照査	担当	作図	尺度	御承認印
EXIMA 51e RC枠 引違い戸【かまちタイプ】 枠内 3枚建 障子:11mm溝幅 枠:18mm溝幅 (7/2以下枠(屋内専用)...				1/1	

年月日	

図番	
通し図番	

