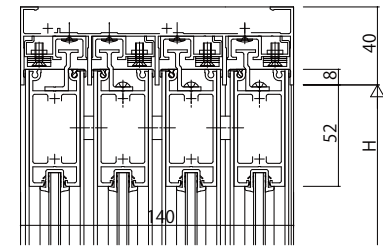
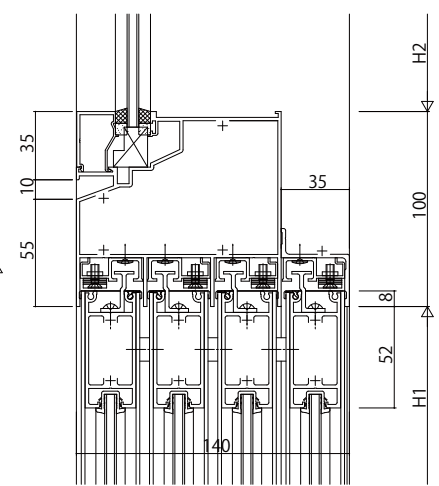


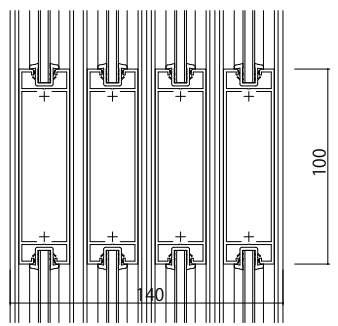
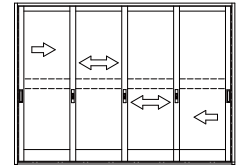
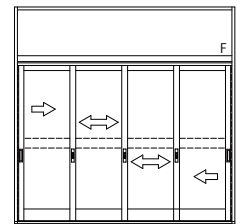
ランマなしの場合



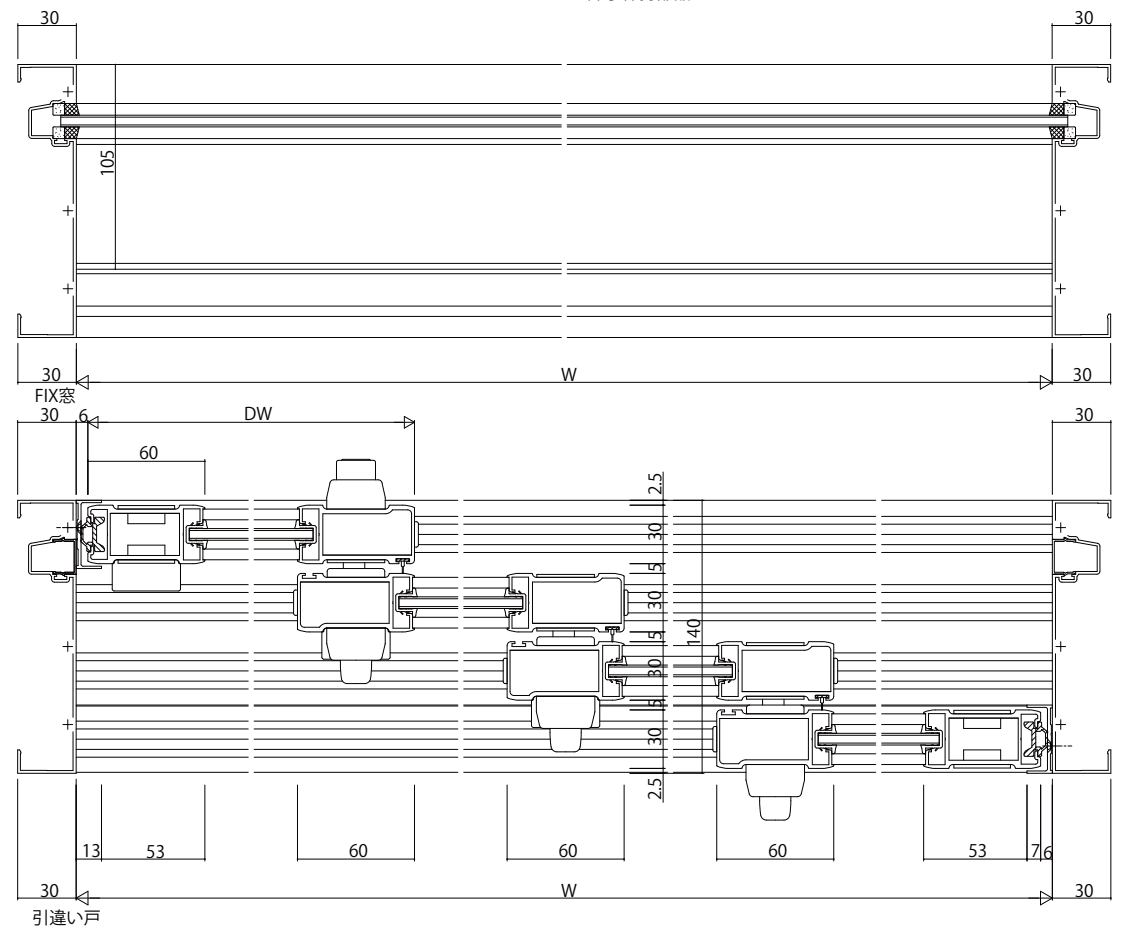
ランマなしの場合
障子保持部品



ランマ有の場合
障子保持部品



中棧部



変更記事	設計監理
	施工

工事名	EXIMA 51e RC枠引違い戸【かまちタイプ】枠内 4枚建 障子:11mm溝幅 枠:18mm溝幅 (75以下枠(屋内専用))
-----	---

照査	担当	作図	尺度	御承認印
			1/1	

図番	年月日	通し図番

