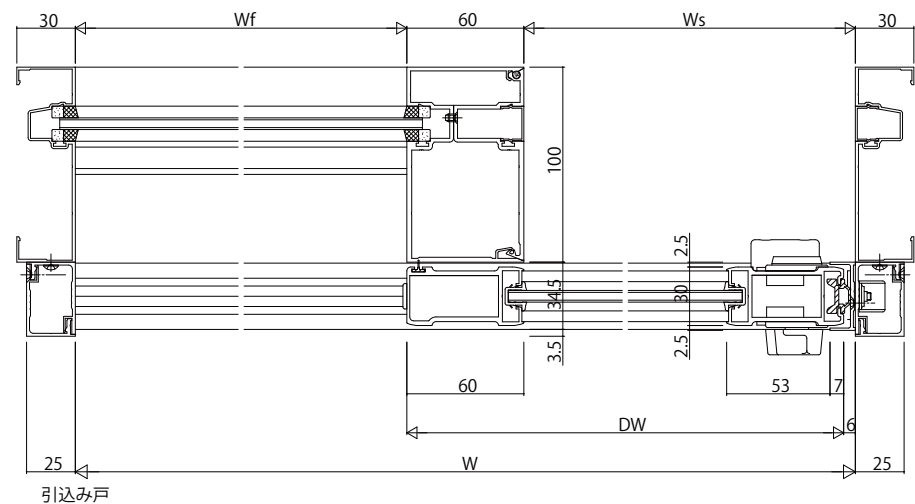
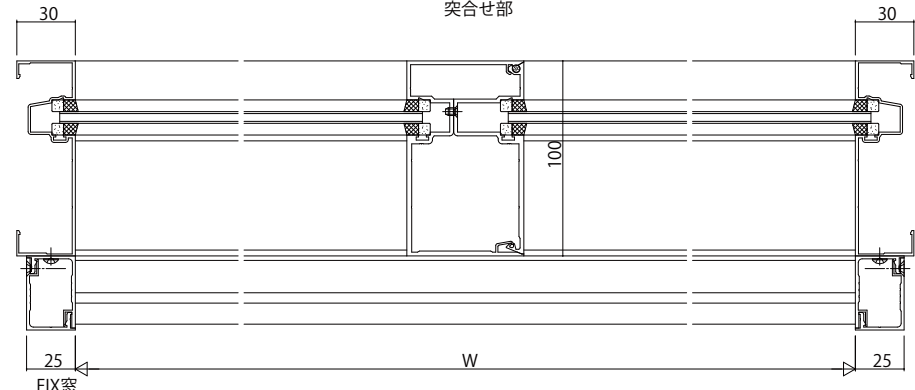
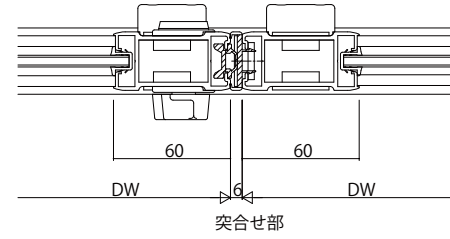
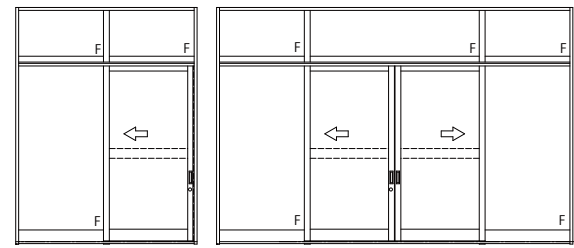
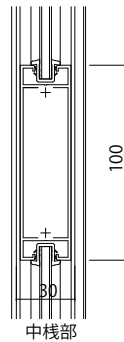


ランマ有の場合  
障子保持部品



変更記事	設計監理
	施工

殿	工事名
殿	図面内容

照査	担当	作図	尺度	御承認印
			1/1	

年月日	通し図番

