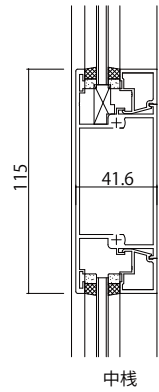
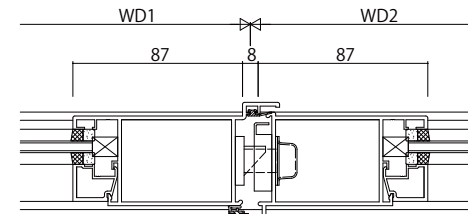
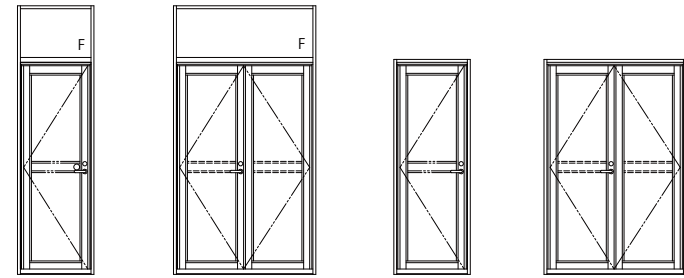


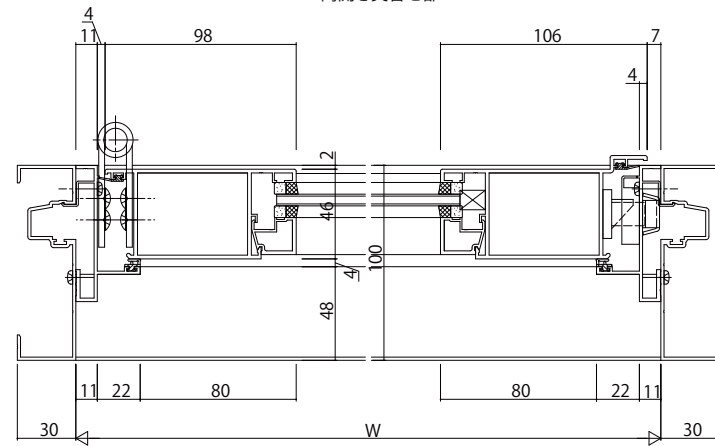
ランマなしの場合



中棧



両開き突合せ部



変更記事	設計監理
	施工

工事名	図面内容
EXIMA 51e RC 枠片開きドア/両開きドア【丁番ドア】	B4/17 18mm溝幅

照査	担当	作図	尺度	御承認印
			1/1	

図番	年月日	通し図番

