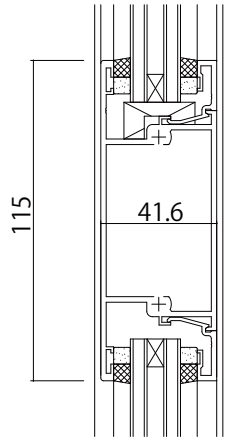
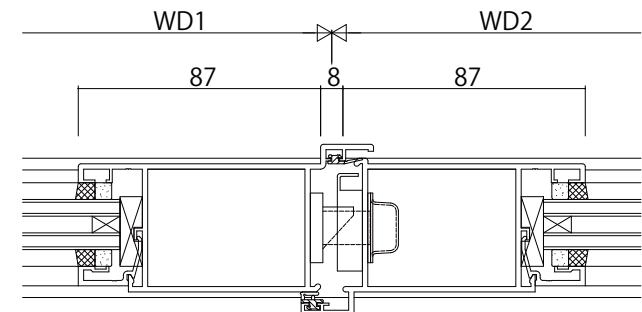
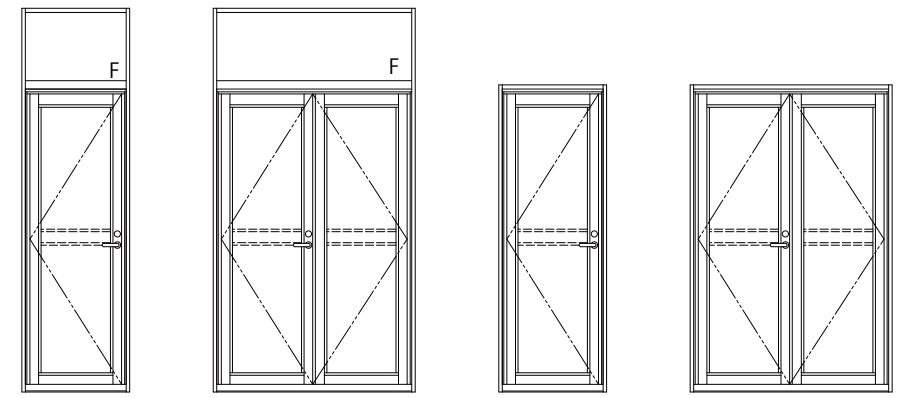


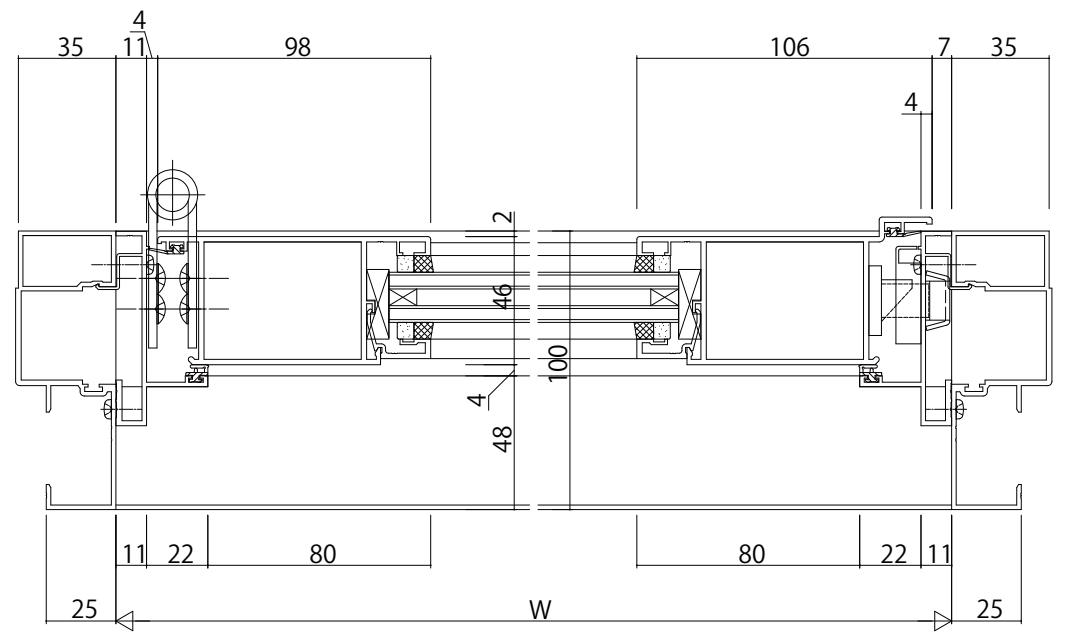
ランマなしの場合



中棧



両開き突合せ部



変更記事	設計監理
	施工

工事名	照査	担当	作図	尺度	御承認印
EXIMA51e RC枠片開きドア/両開きドア【J番ドア】 B47 中棧なし30mm溝幅				1/1	

図面内容	年月日	通し図番

