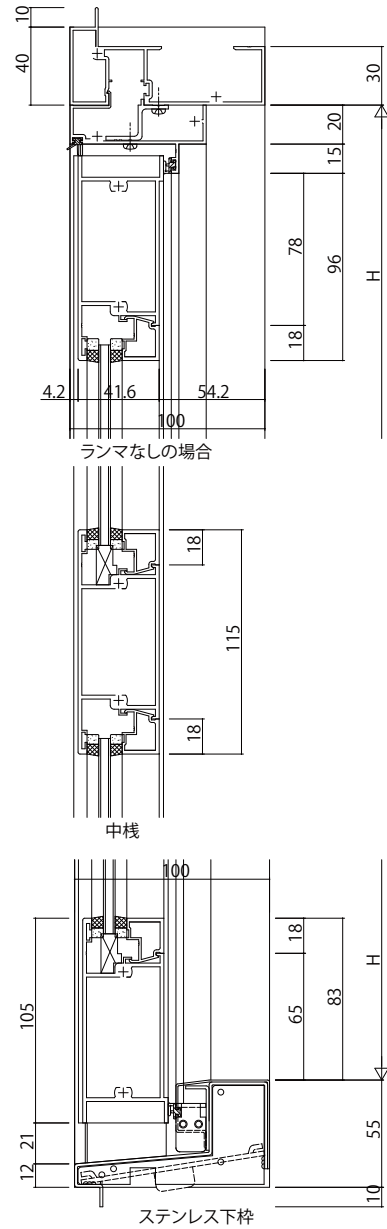


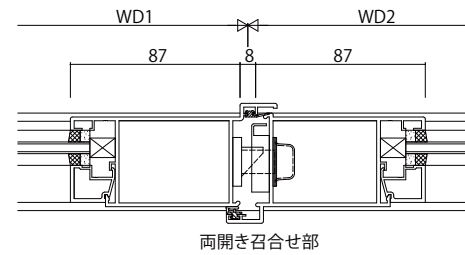
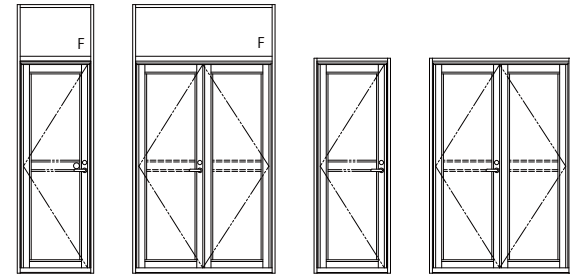
FIX窓/丁番ドア



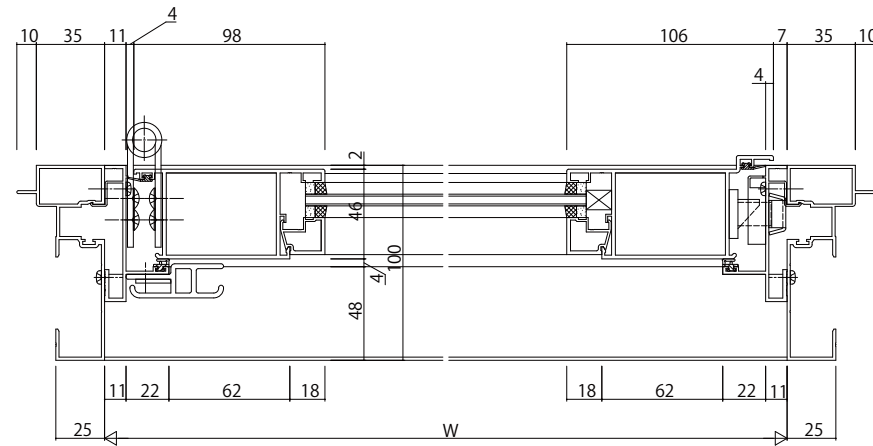
ランマなしの場合

中棧

ステンレス下枠



両開き召合せ部



変更記事	設計監理	工事名	照査	担当	作図	尺度	御承認印	図番
	施工	EXIMA 51e ALC枠片開きドア/両開きドア【丁番ドア】 B347 緩衝ゴム付仕様 18mm溝幅				1/1		年月日
								通し図番

図面内容	図番
EXIMA 51e ALC枠片開きドア/両開きドア【丁番ドア】 B347 緩衝ゴム付仕様 18mm溝幅	

工事名	照査	担当	作図	尺度	御承認印	図番
EXIMA 51e ALC枠片開きドア/両開きドア【丁番ドア】 B347 緩衝ゴム付仕様 18mm溝幅				1/1		年月日
						通し図番

