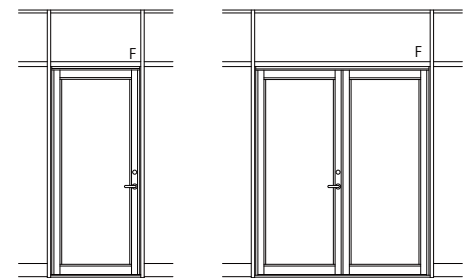
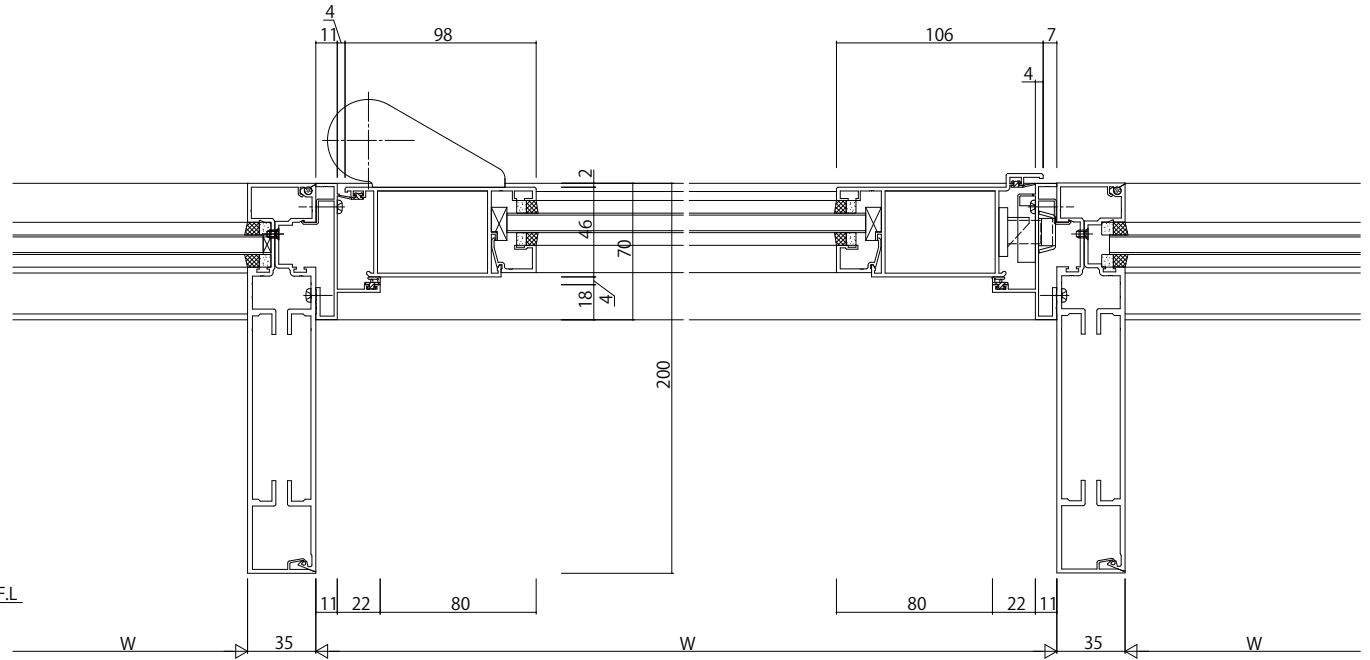


両開き突合せ部



変更記事	設計監理

施工	
----	--

工事名	
図面内容	EXIMA 51e ALC 枠片開きドア/両開きドア[L'ボットリッゾ] B47 23mm溝幅

照査	担当	作図	尺度	御承認印
			1/1	
				年月日

図番	YKK ap
通し図番	

