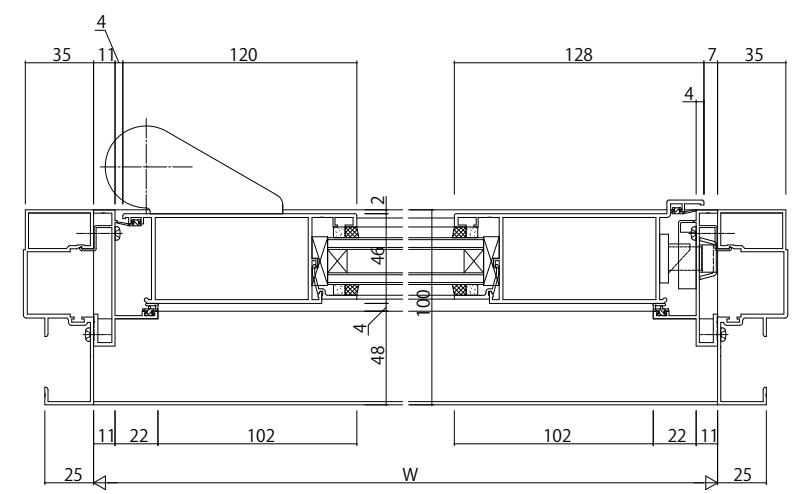


両開き突合せ部



変更記事	設計監理


工事名	

照査	

担当	

作図	

尺度	1/1

御承認印	

図番	

年月日	

通し図番	

