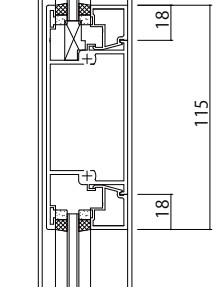
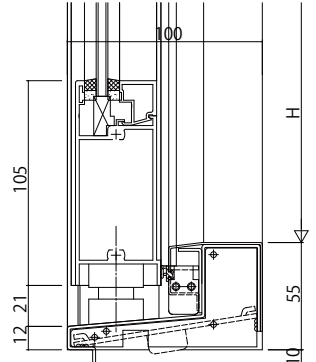


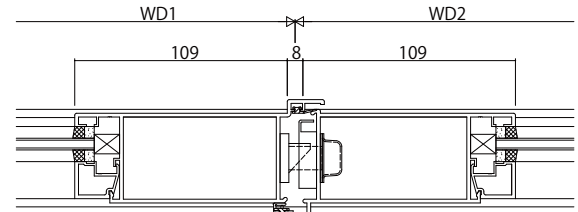
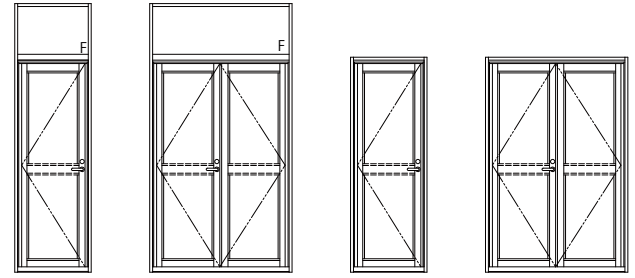
ランマなしの場合



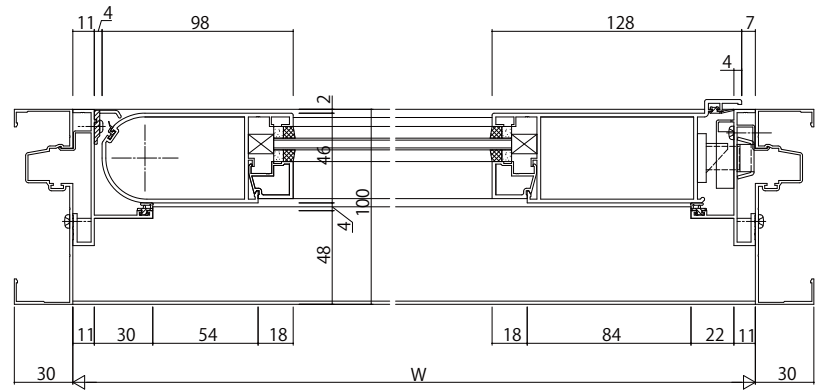
中棧



ステンレス下枠(段付)



両開き召合せ部



変更記事	設計監理	工事名	照査	担当	作図	尺度	御承認印	図番
	施工	EXIMAGE RC枠片開きドア/両開きドア【ビレットヘッド】指はさみ防止仕様Cタイプ18mm溝幅				1/1		年月日 通し図番

