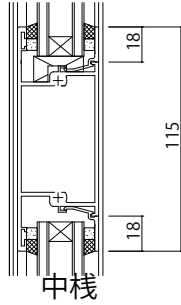
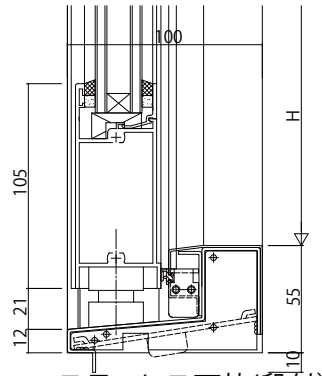


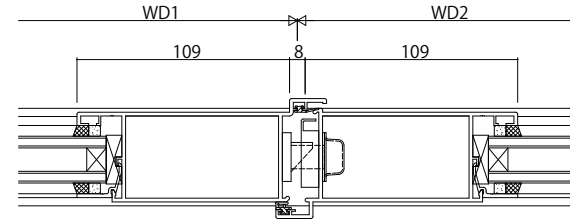
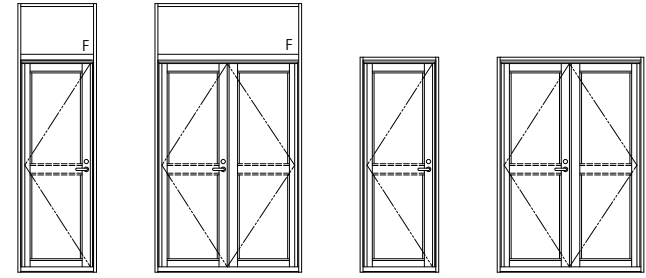
ランマなしの場合



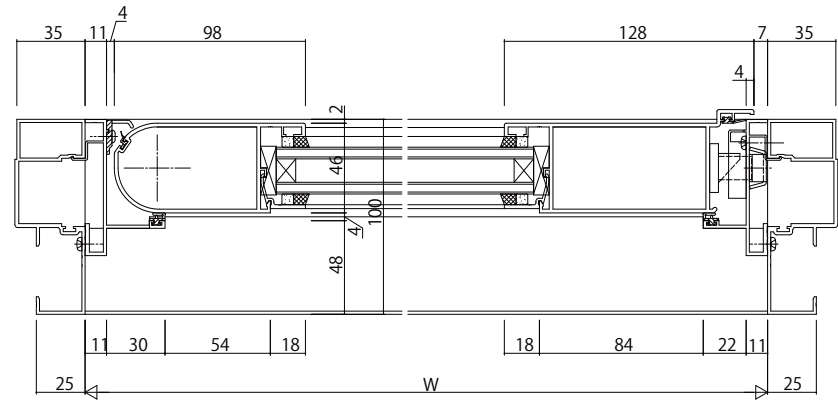
中棧



ステンレス下枠(段付)



両開き召合せ部



変更記事	設計監理

工事名	照査	担当	作図	尺度	御承認印
EXIMAS1e RC枠片開きドア/両開きドア【ピボットシステム】				1/1	
指はさみ防止仕様Cタイプ 35mm溝幅					

年月日	通し図番

