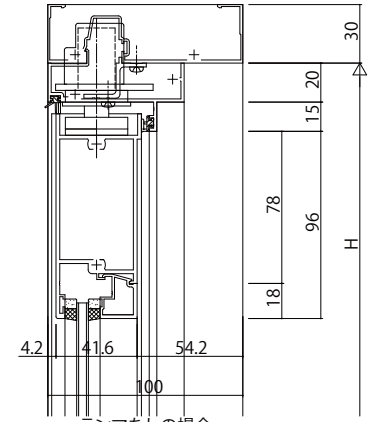
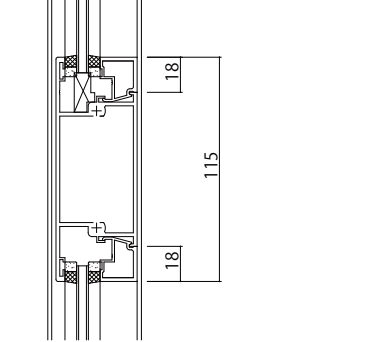


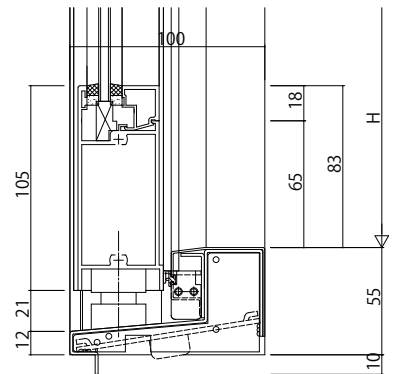
F I X窓/ピボットヒンジドア



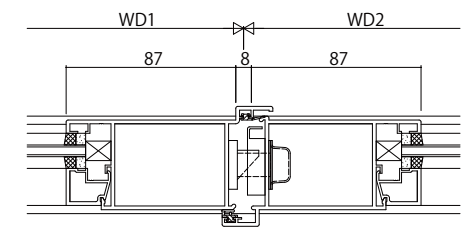
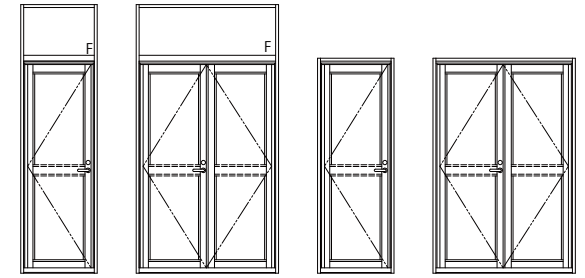
ランマなしの場合



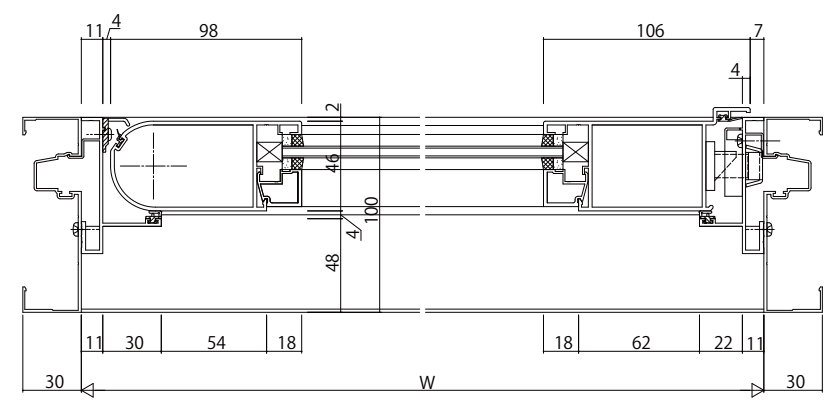
中棧



ステンレス下枠



両開き召合せ部



変更記事	設計監理
	施工

工事名	照査	担当	作図	尺度	御承認印
EXIMA 51e RC枠片開きドア/両開きドア【ピボットヒンジドア】				1/1	
指はさみ防止仕様 Bタイプ 18mm溝幅					

図番	年月日	通し図番

