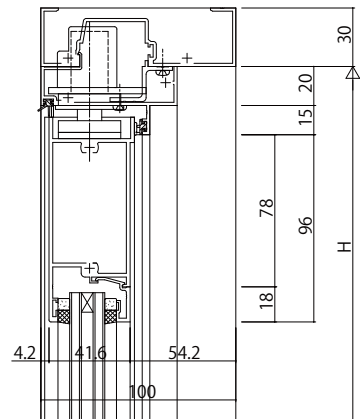
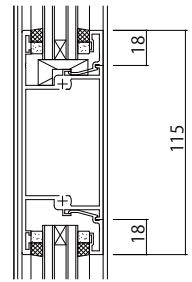


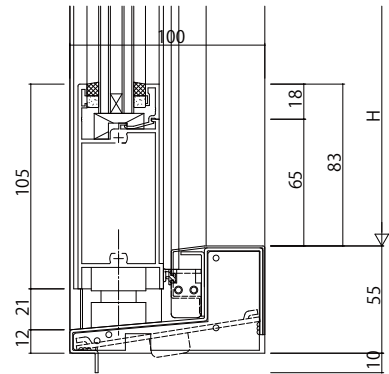
F1 X窓/ピボットヒンジドア



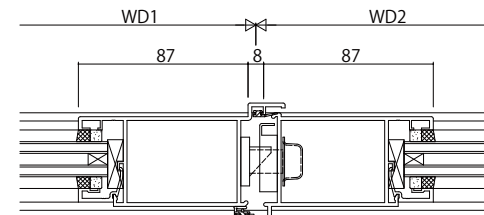
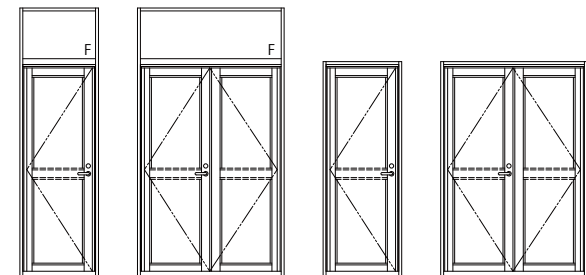
ランマなしの場合



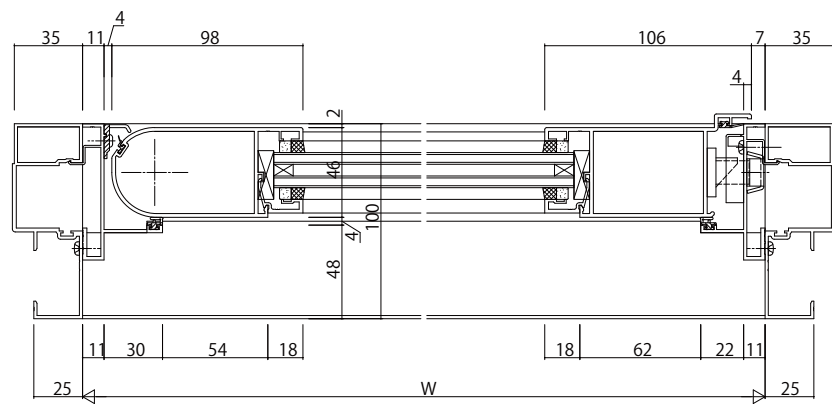
中棧



ステンレス下枠



両開き召合せ部



変更記事	設計監理

工事名	

照査	

担当	

作図	

尺度	1/1

御承認印	

