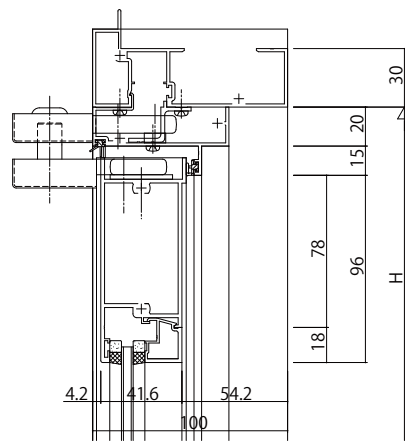
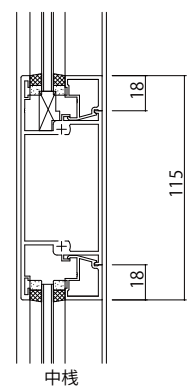


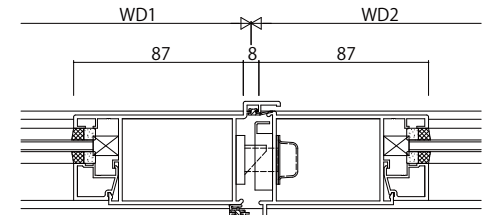
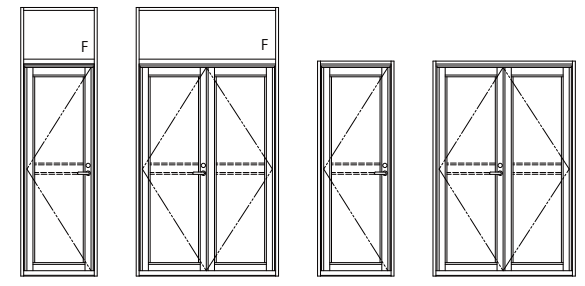
FIX窓/ピボットヒンジドア



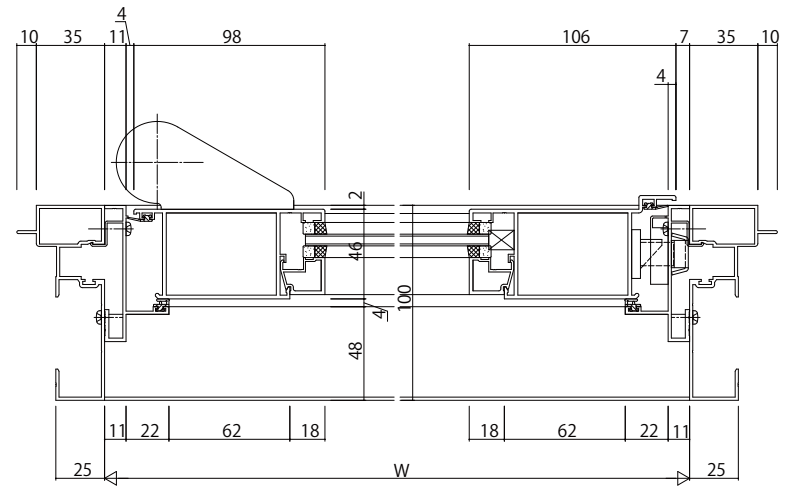
ランマなしの場合



中棧



両開き突合せ部



変更記事	設計監理


工事名	
図面内容	EXIMA 51e ALC 枠片開きドア/両開きドア【ピボットヒンジドア】 一般仕様 B347 18mm溝幅

照査		担当		作図		尺度	1/1	御承認印	
									年月日

図番	
通し図番	

