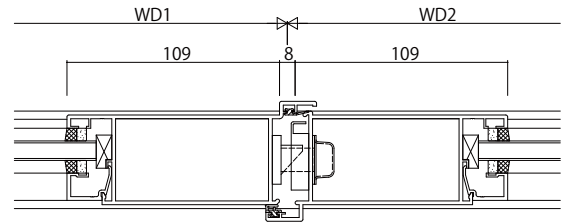
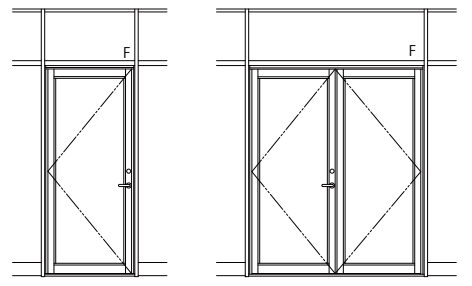
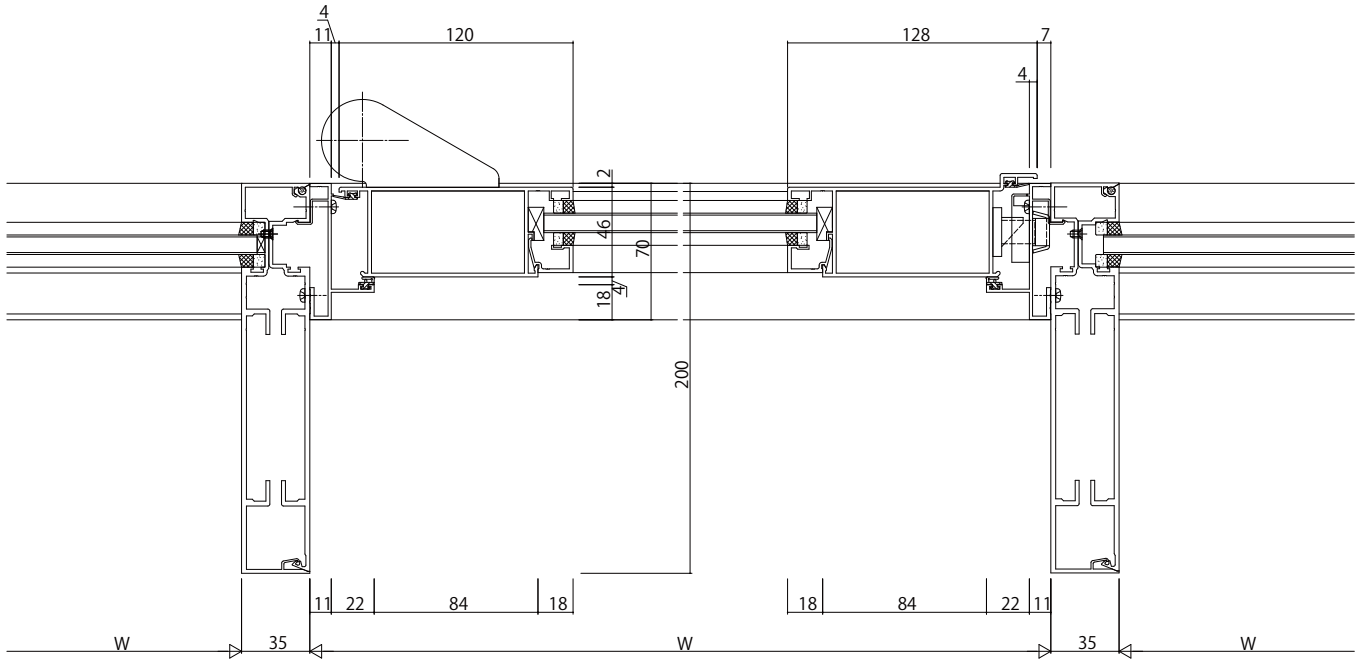


FIX窓/ピボットヒンジドア



両開き突合せ部



変更記事	設計監理

工事名	
図面内容	EXIMA51e ALC枠片開きドア/両開きドア【ピボットヒンジドア】 一般仕様 C417 23mm溝幅

照査	
担当	
作図	
尺度	1/1

御承認印	
年月日	

図番	
通し図番	

