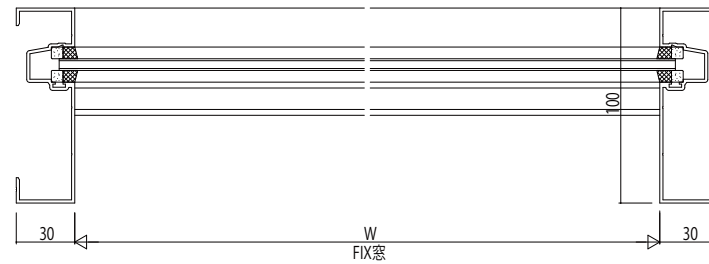
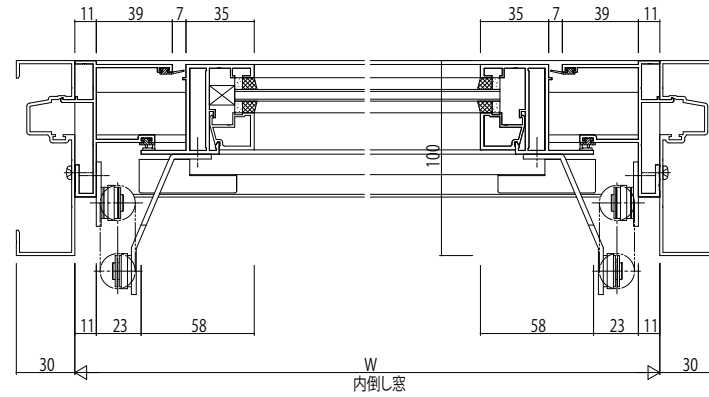
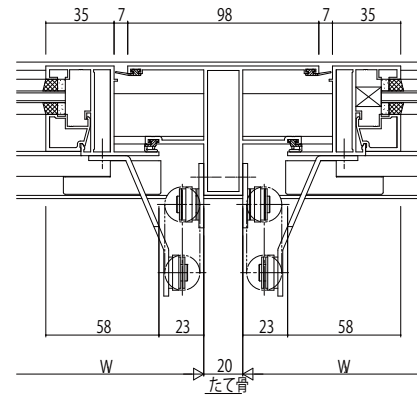
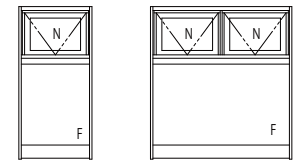


内倒し窓/FIX窓



変更記事	設計監理

工事名	EX51E261	工事
図面内容	EXIMA 51e RC枠 内倒し窓【排煙窓・排煙錠仕様】 18mm溝幅	

照査	担当	作図	尺度
			1/1

御承認印	年月日

図番	通し図番

