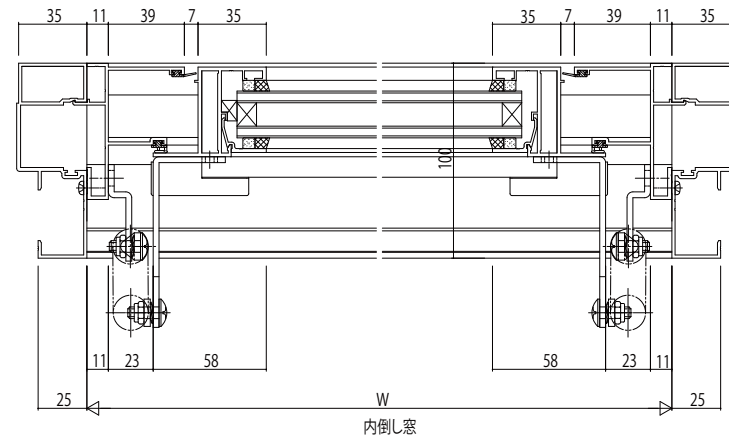
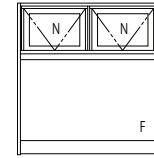
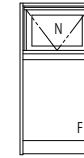
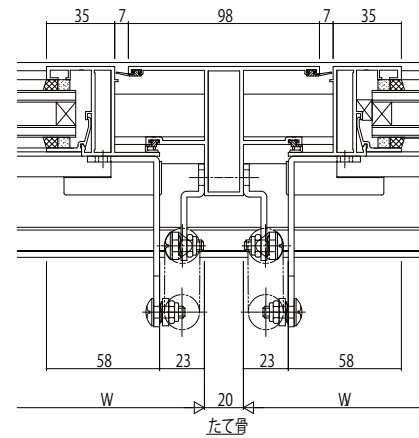
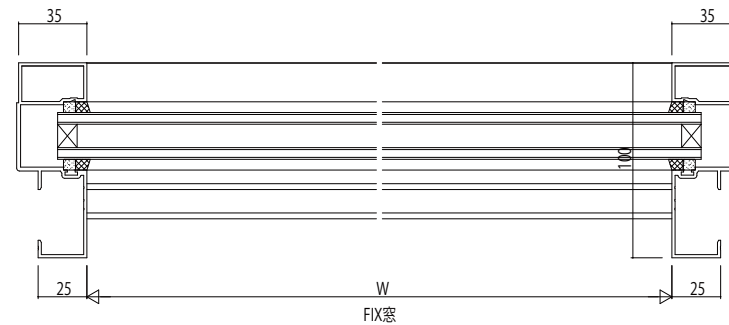


内倒し窓/FIX窓



内倒し窓



FIX窓

変更記事	設計監理

	工事名	EX51E263	工事
	図面内容	EXIMA 51e RC枠 内倒し窓【排煙窓・露出パネラ仕様】 35mm溝幅	

照査	担当	作図	尺度	御承認印
			1/1	

図番	年月日
通し図番	

