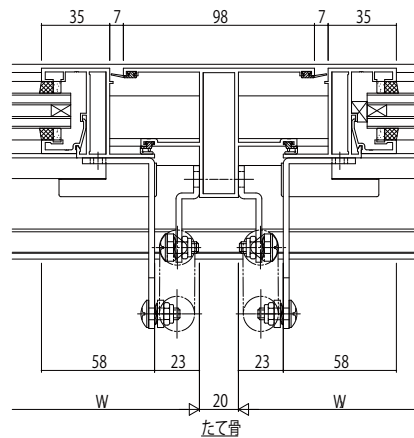
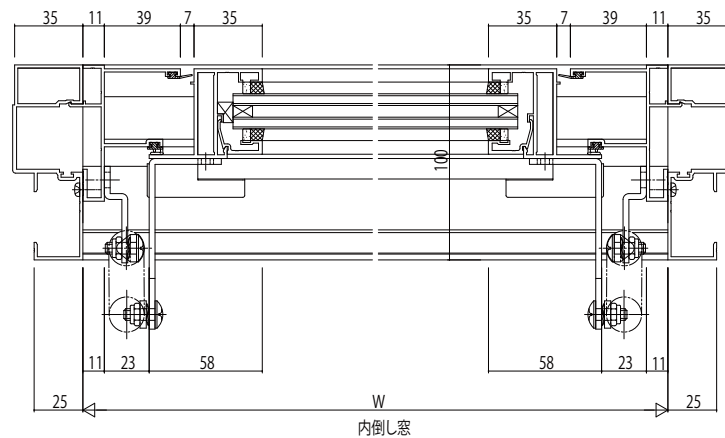


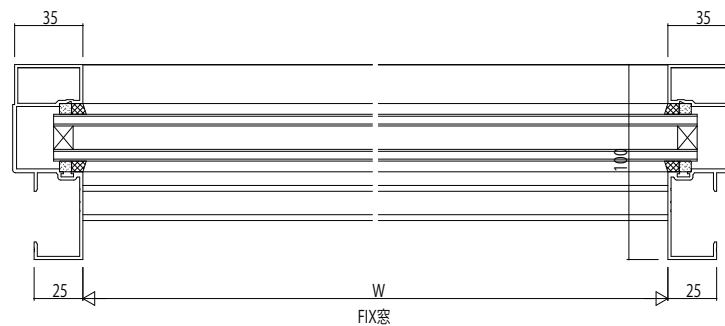
内倒し窓/FIX窓



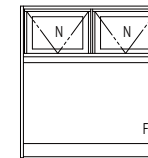
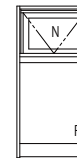
たて骨



内倒し窓



FIX窓



変更記事	設計監理
	施工

工事名	EX51E265
図面内容	EXIMA S1e ALC枠 内倒し窓【排煙窓・露出がレター仕様】 30mm溝幅

照査	担当	作図	尺度	御承認印
			1/1	

図番	年月日	通し図番

