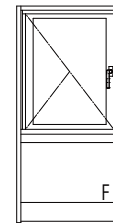
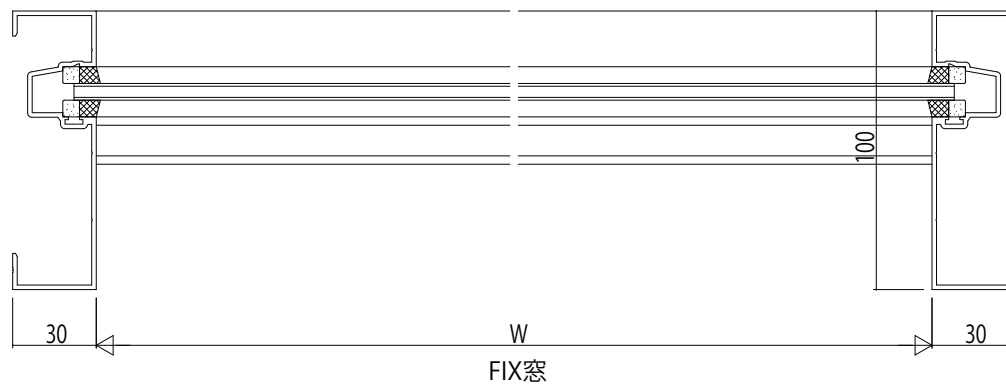
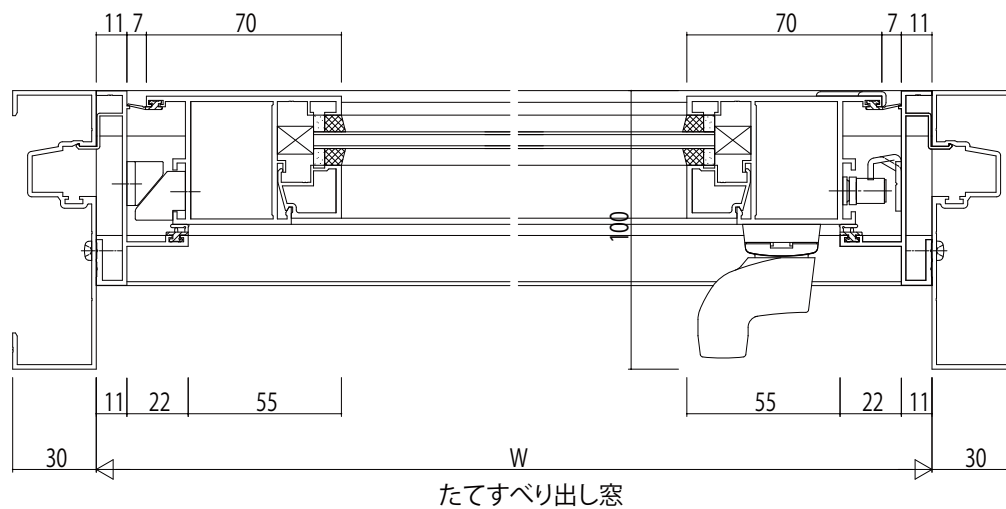


たてすべり出し窓/FIX窓



変更記事	設計監理


工事名	EX51E281	工事
図面内容	EXIMA 51e RC枠 たてすべり出し窓 ケレモパドル18mm溝幅	

照査	担当	作図	尺度
			1/1

御承認印	年月日

図番	通し図番

