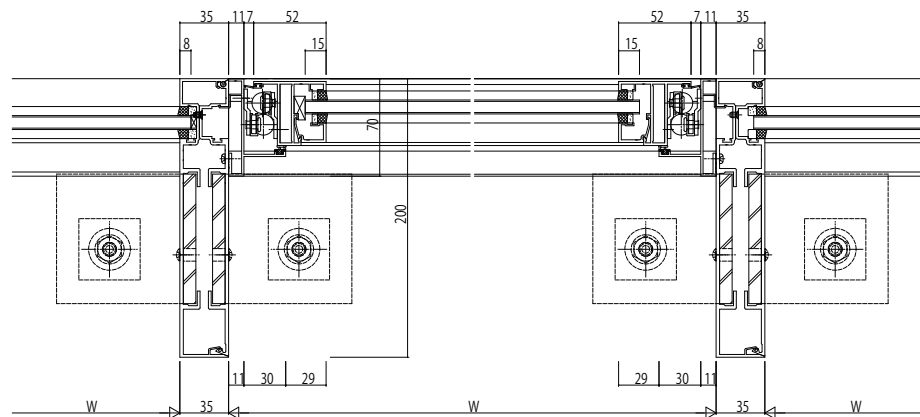


外倒し窓【排煙窓】/FIX窓



変更記事	

設計監理	
施工	

工事名	殿
図面内容	殿

照査	担当	作図	尺度	御承認印
			1/1	
				年月日

図番	
通し図番	

YKK
ap

