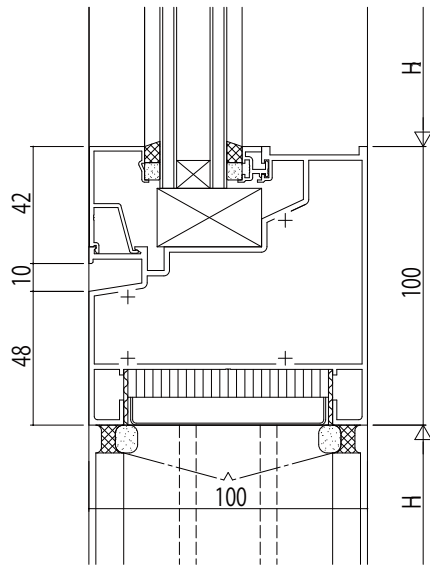
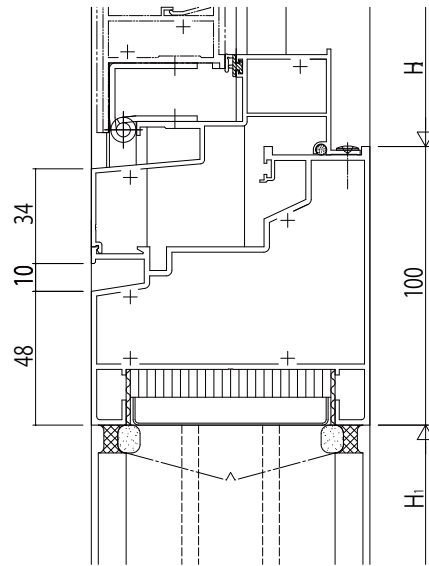


●35mm溝幅

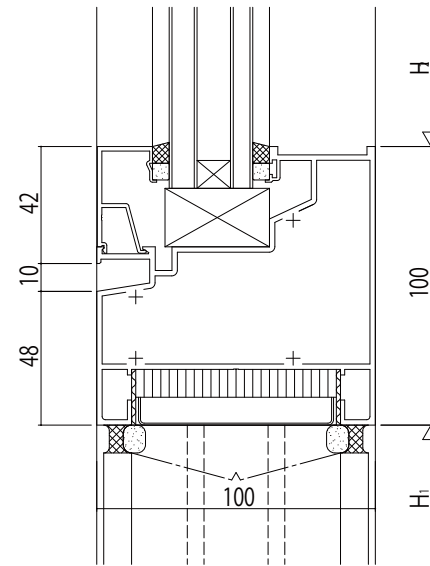


FIX窓／ガラスブロック

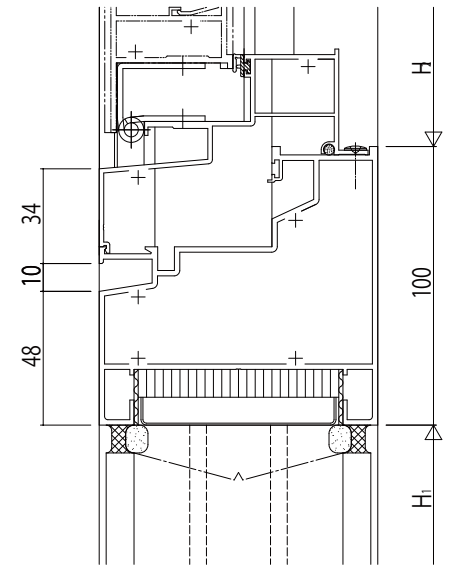
●42mm溝幅



外倒し窓／ガラスブロック



FIX窓／ガラスブロック



外倒し窓／ガラスブロック

変更記事	設計監理
	施工

工事名	EX51E903
図面内容	EXIMA 51e FIX窓【ガラスブロック】 無目 35mm溝幅・42mm溝幅

照査	担当	作図	尺度	御承認印
			1/1	

年月日	通し図番

YKK  
ap