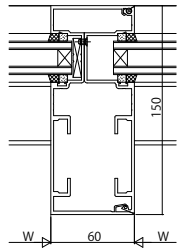
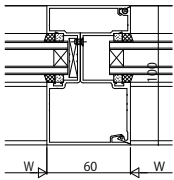
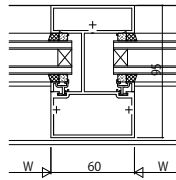


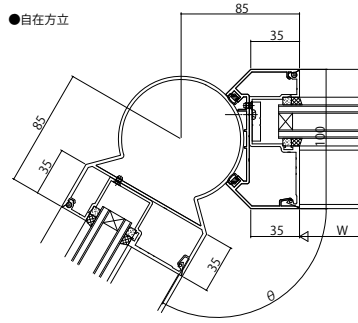
●方立



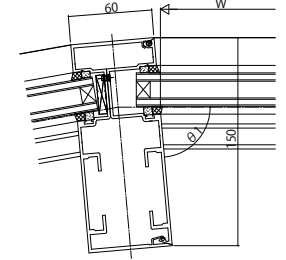
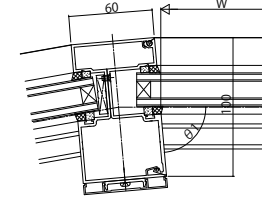
●吊束・たて骨



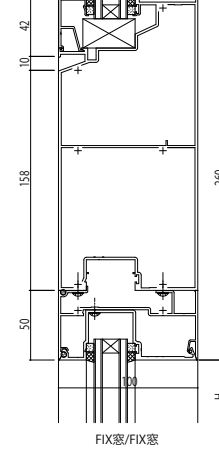
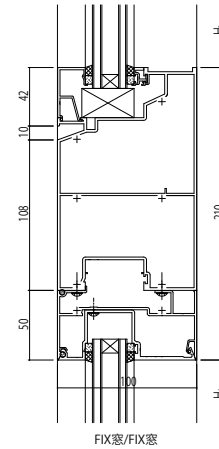
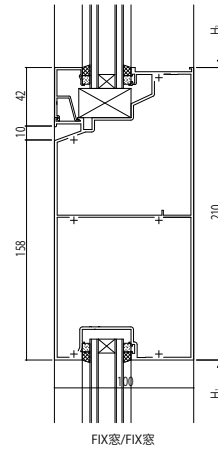
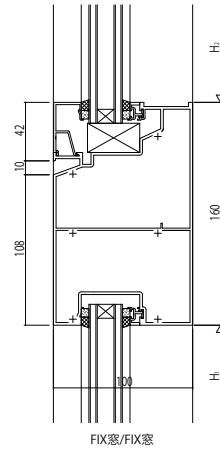
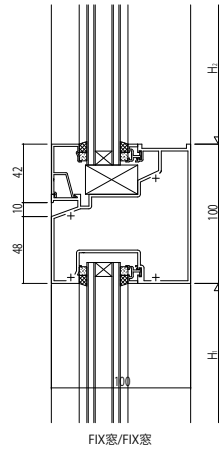
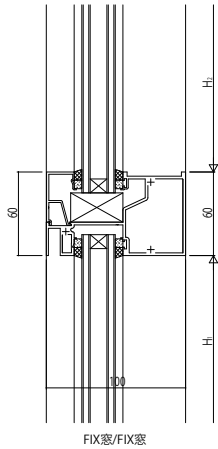
●自在方立



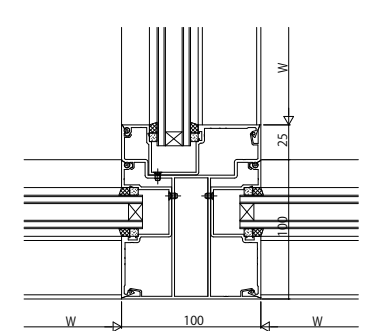
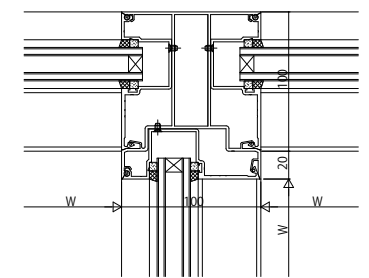
●方立170°~180°コーナー対応[出隅・入隅]



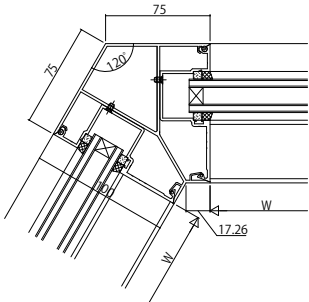
●無目



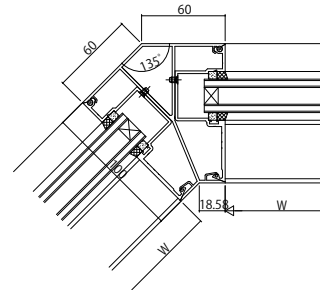
●3方コーナー方立



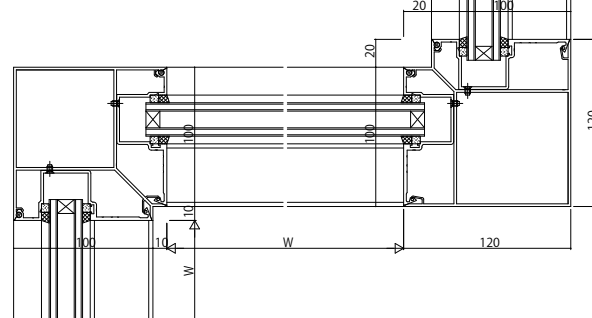
●120°コーナー方立



●135°コーナー方立



●90°コーナー方立



変更記事	設計監理

工事名	
図面内容	EXIMA 51e FIX窓 方立・無目 35mm溝幅

照査	担当	作図	尺度
			1/1

御承認印	年月日

図番	
通し図番	

