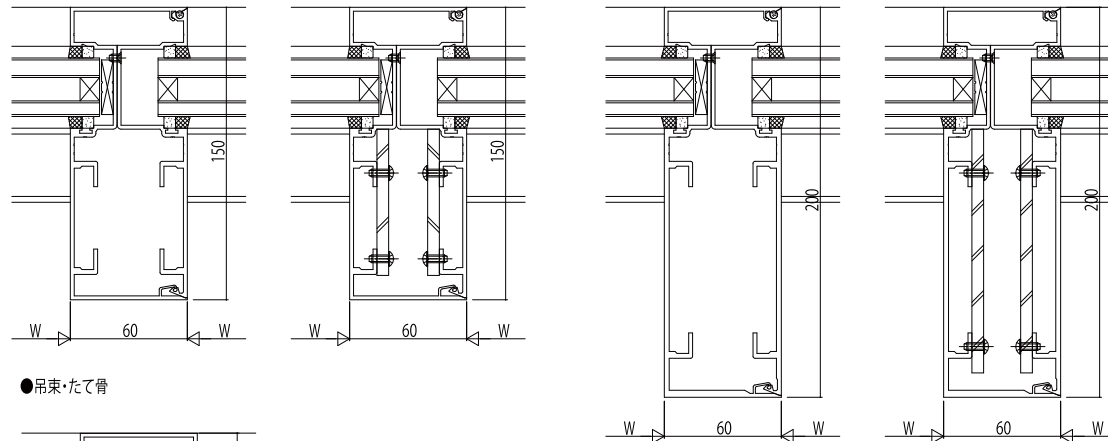
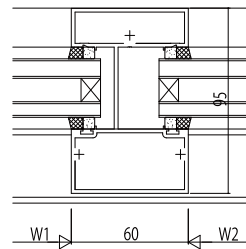


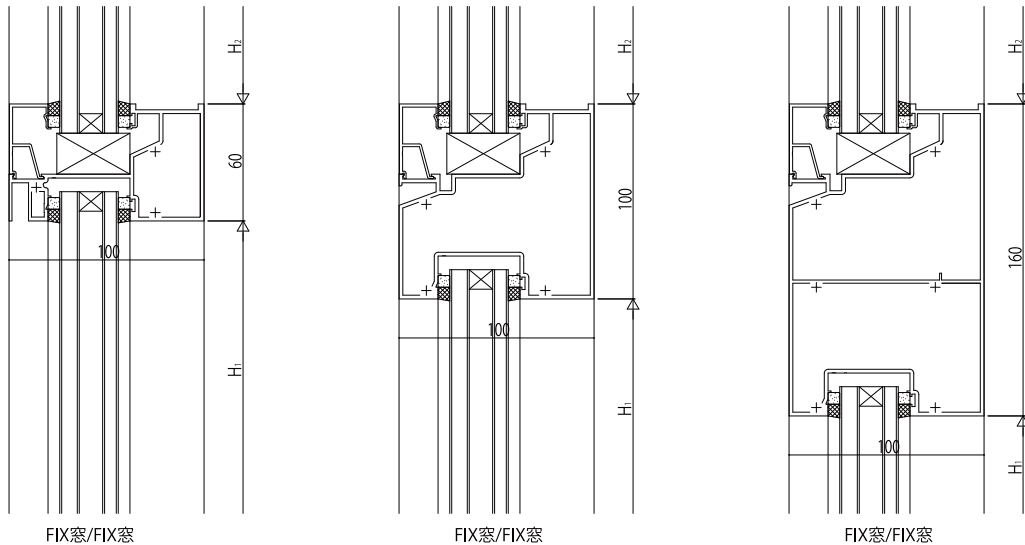
●方立



●吊束・たて骨



●無目

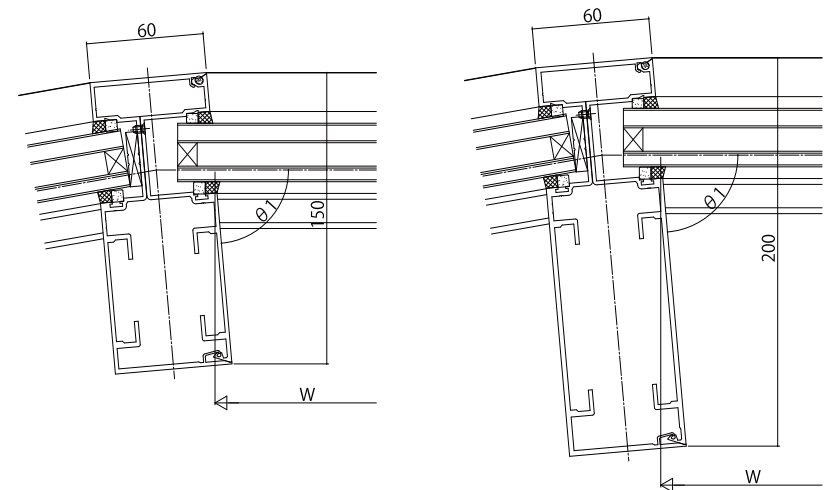


FIX窓/FIX窓

FIX窓/FIX窓

FIX窓/FIX窓

●方立170°~180°コーナー対応(出隅・入隅)



変更記事	設計監理

工事名	
図面内容	EXIMA 51e FIX窓 方立・無目 42mm溝幅

照査	担当	作図	尺度
			1/1

御承認印	
年月日	

図番	
通し図番	

