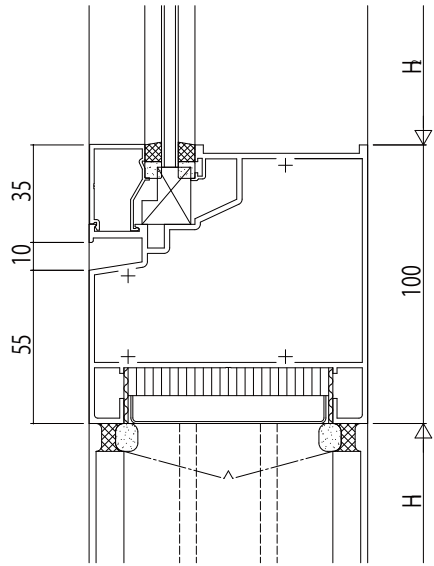
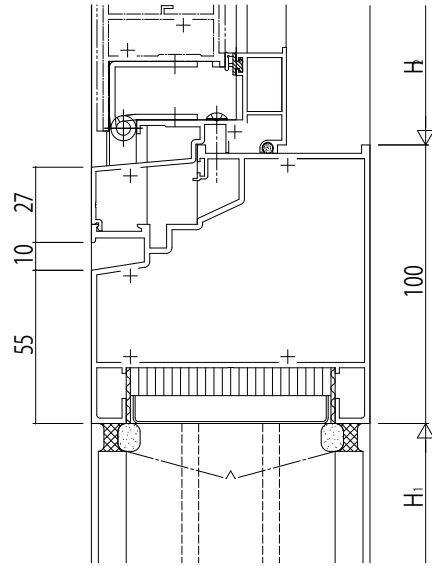


●18mm溝幅

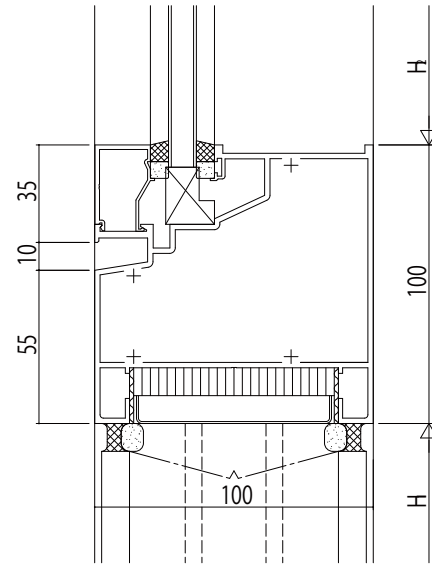


FIX窓／ガラスブロック

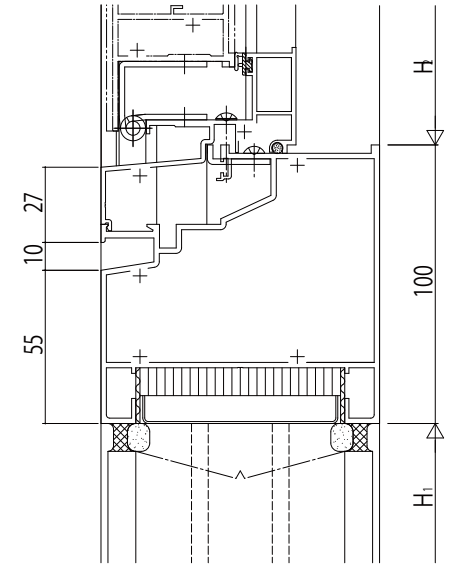
●23mm溝幅



外倒し窓／ガラスブロック

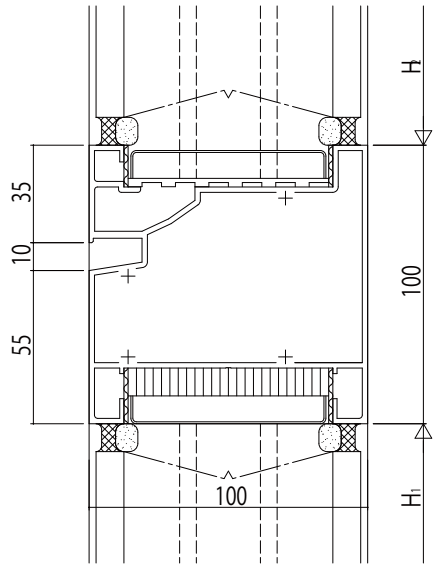


FIX窓／ガラスブロック



外倒し窓／ガラスブロック

●18mm溝幅・23mm溝幅



ガラスブロック／ガラスブロック

変更記事	設計監理
	施工

工事名	EX51E913
図面内容	EXIMA 51e FIX窓【ガラスブロック】 無目 18mm溝幅・23mm溝幅

照査	担当	作図	尺度	御承認印
			1/1	

図番	年月日	通し図番

