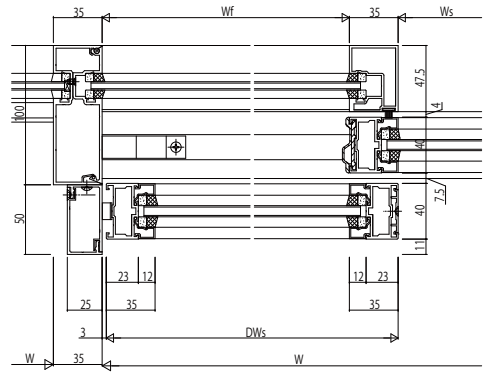
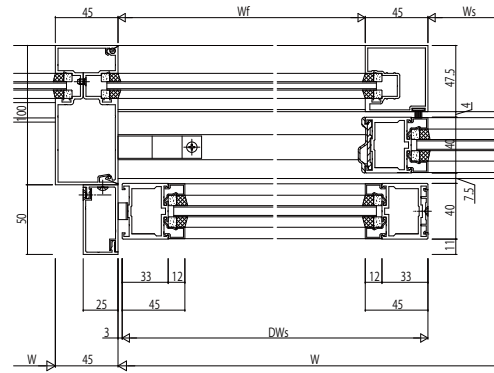


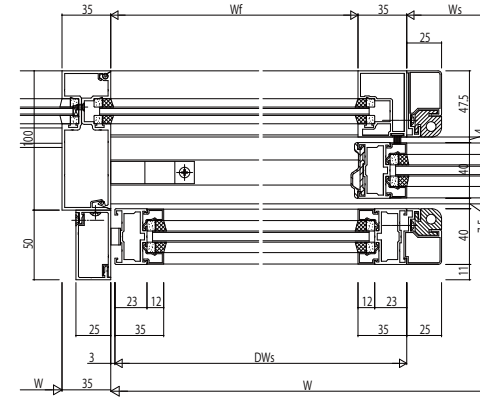
◇割方立35見付・戸先框35見付・縦骨35見付



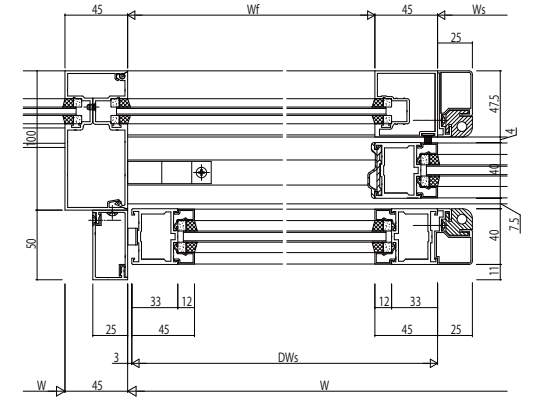
◇割方立45見付・戸先框45見付・縦骨45見付



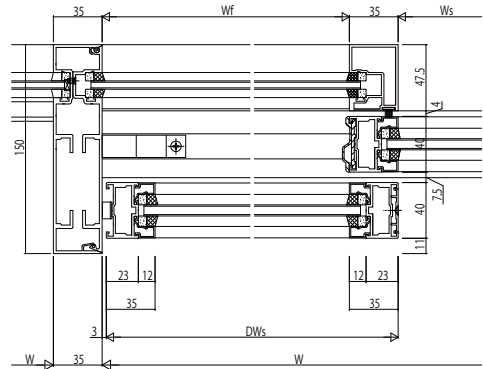
◇割方立35見付・戸先框35見付・縦骨35見付



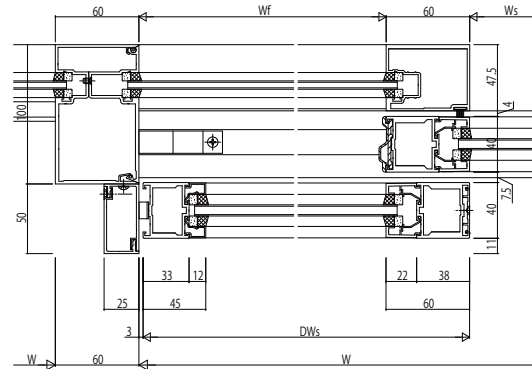
◇割方立45見付・戸先框45見付・縦骨45見付



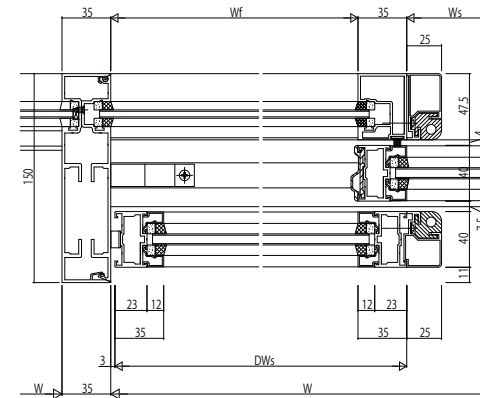
◇割方立35見付・戸先框35見付・縦骨35見付



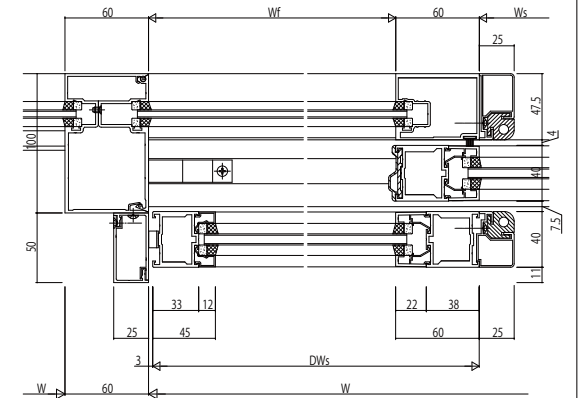
◇割方立60見付・戸先框45見付・縦骨60見付



◇割方立35見付・戸先框35見付・縦骨35見付



◇割方立60見付・戸先框45見付・縦骨60見付



変更記事	設計監理

工事名	

照査	担当	作図	尺度
			1/1

御承認印	

図番	

