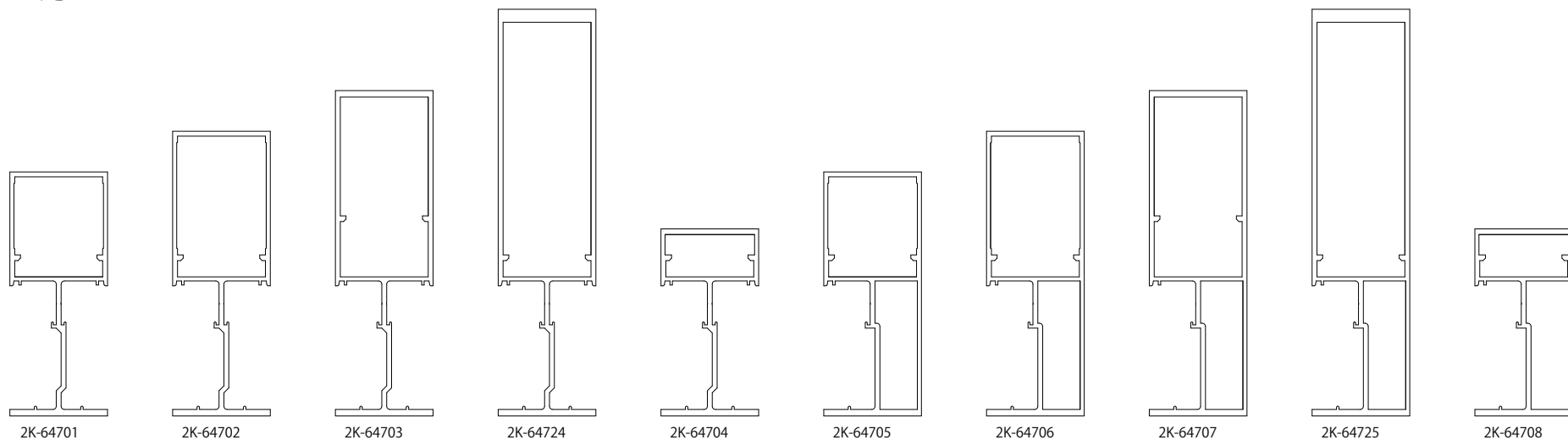
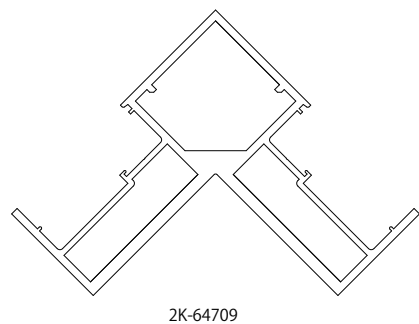


●方立

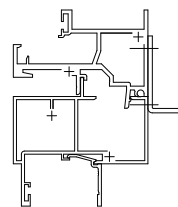


●方立



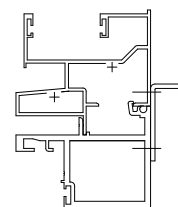
●無目

組込FIX窓用無目(開口部上)



上枠(35mm溝幅):2K-63627  
 無目(35mm溝幅):2K-64845  
 無目連結材 :6K-16977

組込FIX窓用無目(開口部下)



下枠(35mm溝幅):2K-63625  
 無目(35mm溝幅):2K-64847  
 無目連結材 :6K-16977

変更記事	設計監理	工事名 殿 殿	照査	担当	作図	尺度 1/1	御承認印	図番 年月日
	施工							

