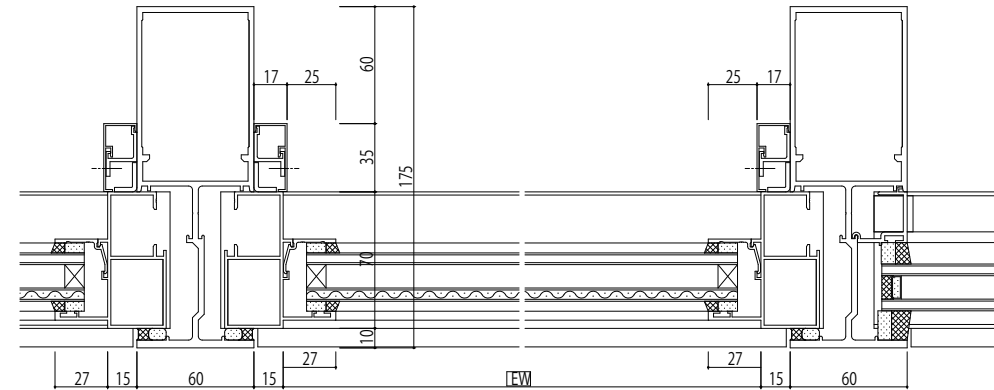
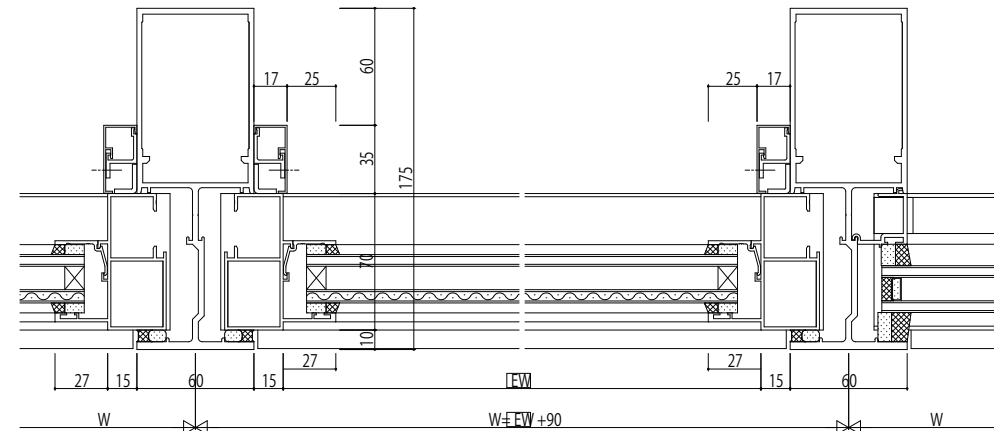


●FIX窓【内押縁タイプ】上段



●FIX窓【内押縁タイプ】下段



LEW は、BGE31のサッシ幅を示す  
 EHI は、BGE31のサッシ高さを示す

変更記事	設計監理

殿 殿	工事名	照査	担当	作図	尺度	御承認印	図番	
	図面内容				1/1		年月日	
	大臣認定防火設備(個別認定) EXIMA91c 防火設備組込						通し図番	
	BGE31ユニットFIX窓【内押縁タイプ】/ FIX窓【内押縁タイプ】段窓 35mm溝幅							

